



Eletrobombas Horizontais Multiestágio



EH

Índice

EH Séries Características Técnicas

EH Séries Descrição dos Componentes

EH Séries Curvas e Tabelas de Funcionamento

EH Séries Catálogo de Serviço e Lista de Componentes

Séries EH

Eletrobomba Multiestágio Horizontais

Electrobombas desenhadas para incorporar as mais recentes inovações técnicas e as mais avançadas tecnologias produtivas

APLICAÇÕES

- » Pequenos sistemas domésticos e industriais / abastecimento de água doméstica
- » Distribuição de água / aumento de pressão
- » Irrigação / Jardinagem / Aspersores / Captação de água da chuva
- » Instalações industriais / Unidade de lavagem
- » Refrigeração / Aquecimento e Sistemas de ar condicionado

CARACTERÍSTICAS

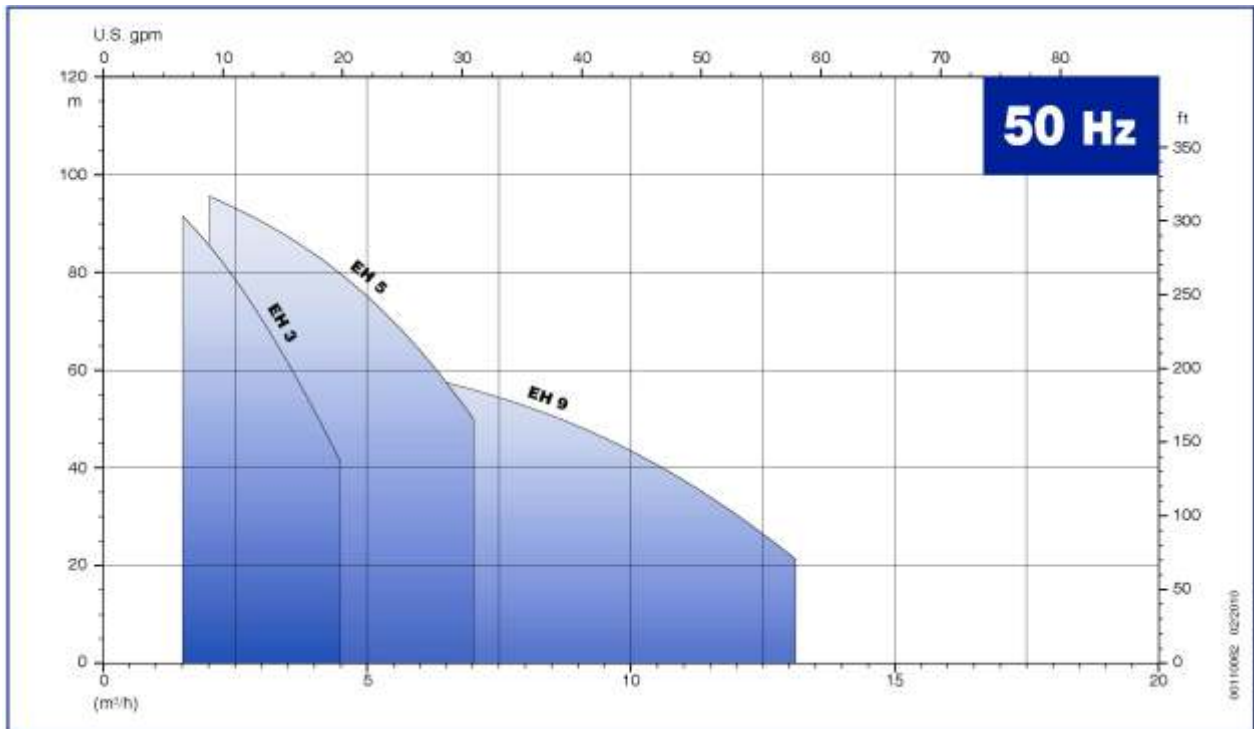
- » Acoplamento compacto, robusto e anti-ferrugem
- » Turbinas e difusores em aço inox para grande durabilidade e eficiência
- » Placa da base ajustável
- » Anel flutuante em aço inox AISI 304 e PTFE, Teflon
- » Possibilidade de retirar o motor sem desconectar a bomba das tubagens
- » Veio de motor amplamente dimensionado para trabalho contínuo
- » Rolamento resistente à prova de vazamentos montado no acoplamento do motor
- » Empaque mecânico de carbono / cerâmica / EPDM

ESPECIFICAÇÕES

- » Caudais até 14 m³/h e alturas até 110 mts
- » Pressão máxima de trabalho de 10 Bar
- » Temperatura ambiente máxima de 40 ° C
- » Quantidade de areia permitida 50 gr/m³
- » Número máximo de arranques: 20/hora
- » Tipo de protecção: IP 55 ; Isolamento classe F
- » Temperatura do líquido entre -15 ° C a 110 ° C
- » Tamanho máximo dos sólidos: 2mm

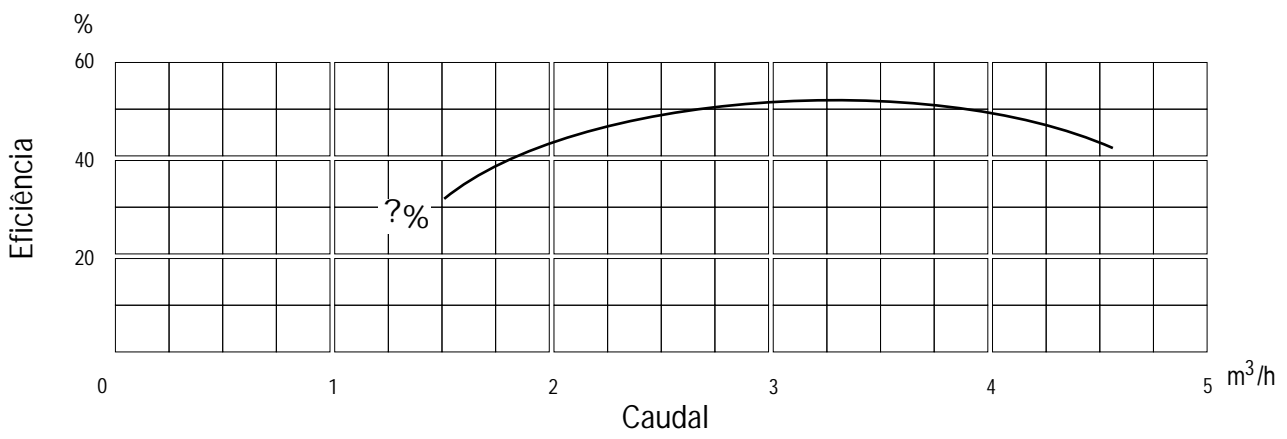
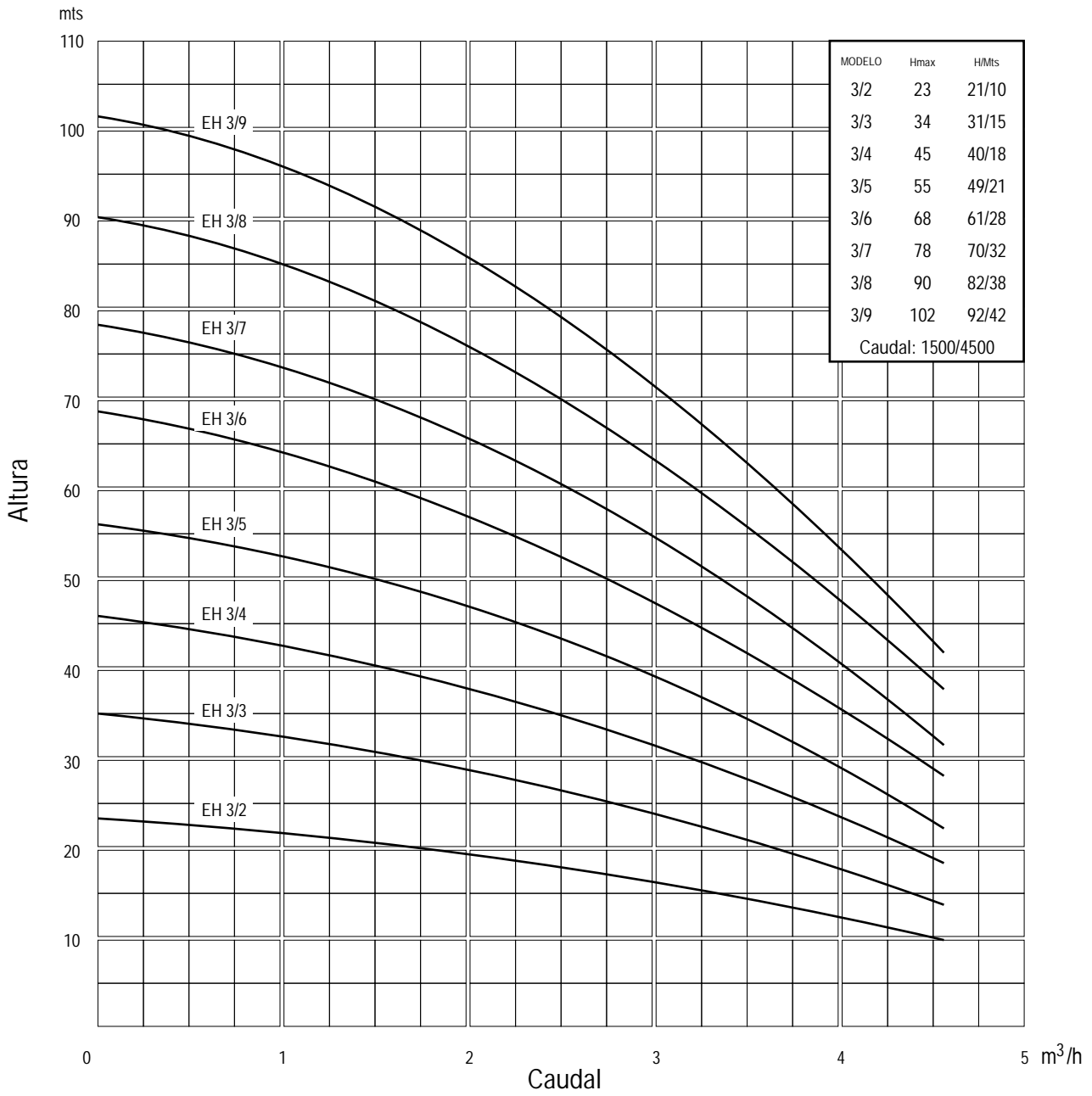
CÓDIGO DE IDENTIFICAÇÃO DE BOMBA





MATERIAL EM CONTATO COM A ÁGUA				
Pos.	DESCRIÇÃO DE COMPONENTES	Tipo	MATERIAL	
			AISI	DIN / EN
20.00	Carcaca	Inox	AISI 304	1.4301
20.02	Encaixe da vedação	Inox	AISI 304	1.4301
20.05	Parafuso de enchimento e drenagem	Inox	AISI 304	1.4301
30.05	Orring	Borracha		
30.08	Empanque	Ceramico/Carbono/Borracha		
30.09	Parafusos e anilhas	Inox	AISI 304	1.4301
40.00	Difusores	Inox	AISI 304	1.4301
40.01		Inox	AISI 304	1.4301
40.03		Inox	AISI 304	1.4301
50.00	Turbina e espaçador	Inox	AISI 304	1.4301
50.01		Inox	AISI 304	1.4301

MODELO EH3 Curvas de funcionamento a ~2850 rpm

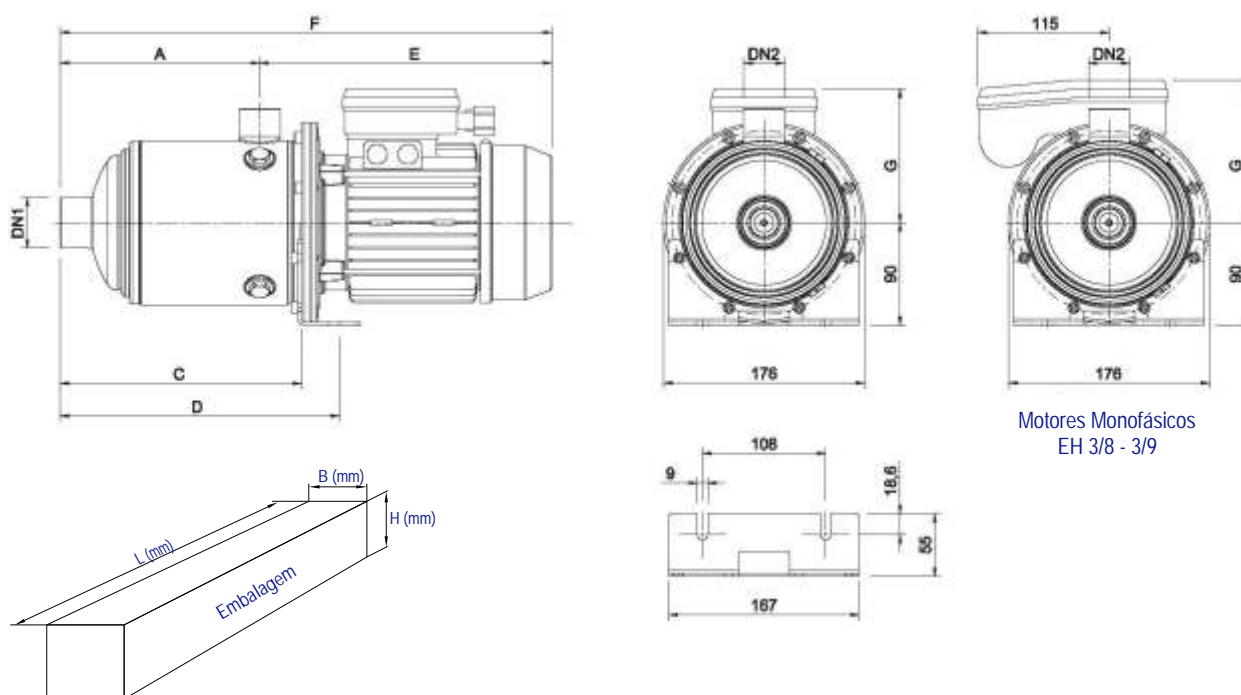


MODELO EH3 Tabela de funcionamento a ~2850 rpm

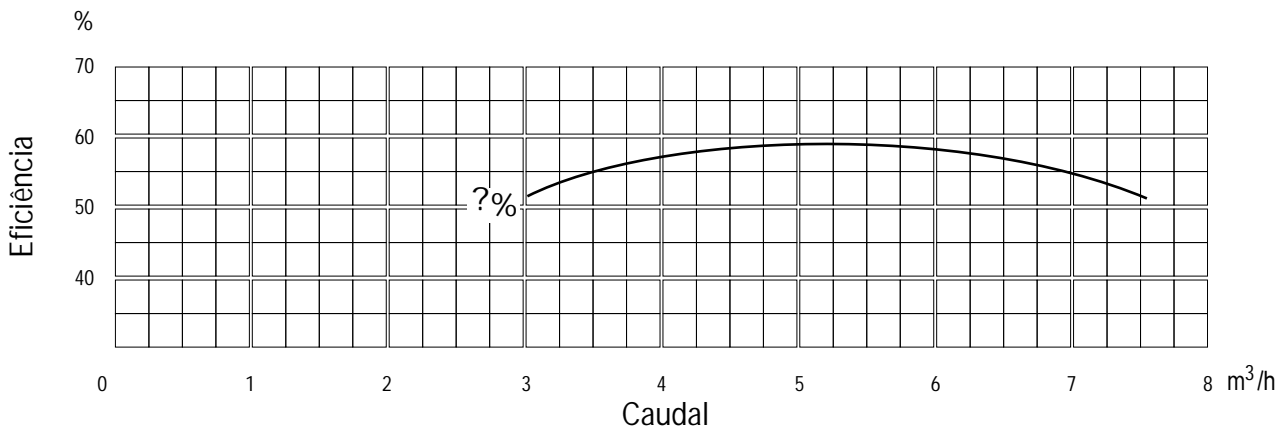
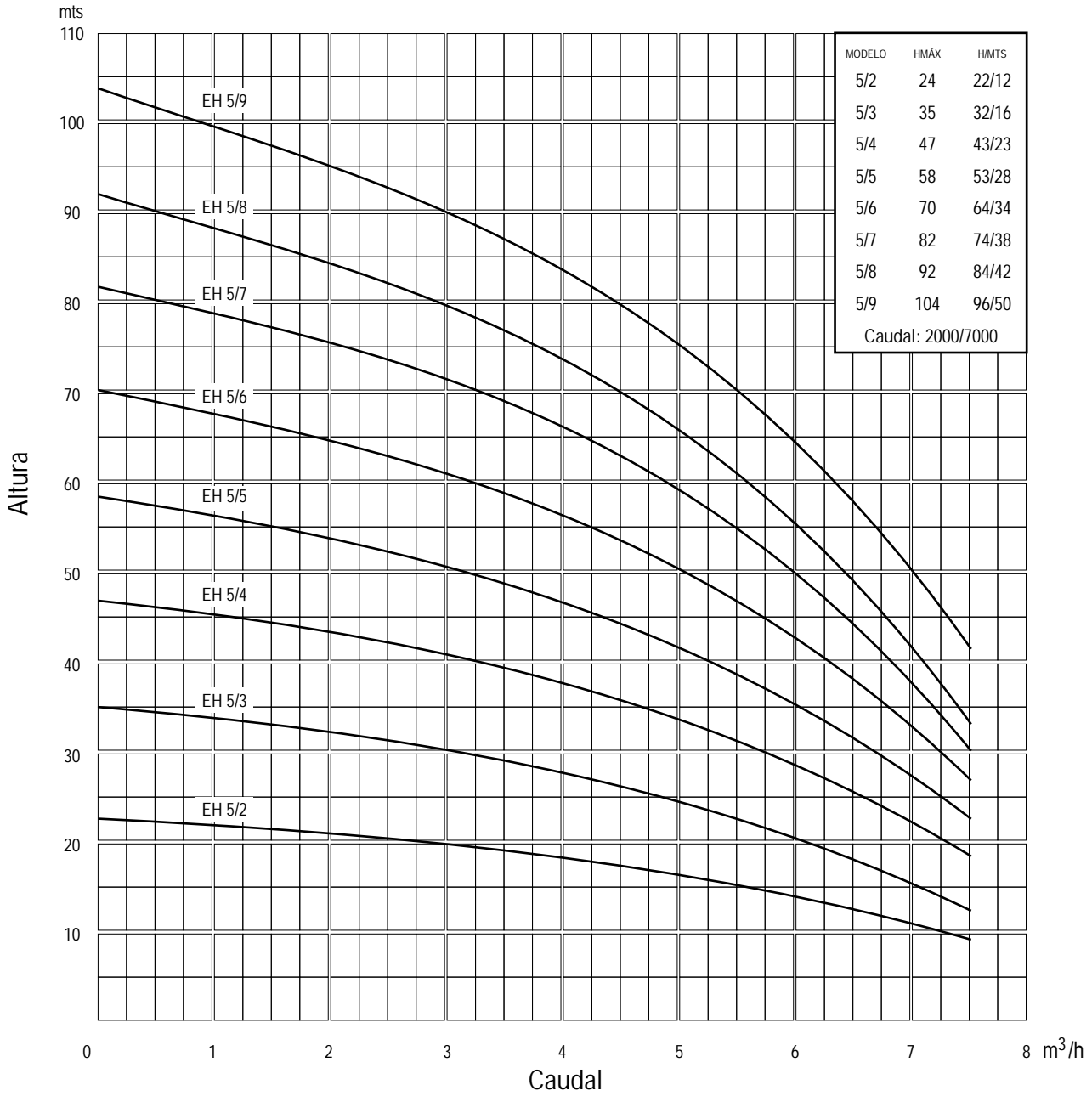
Modelo		Número de Turbinas	Potência motor		Potência absorvida	Condensador		Amperagem	
Monofásico 220-230V 50Hz	Trifásico 380-415V 50Hz		Kw	Hp	Kw	uF	V	Monofásico 220-230V 50Hz	Trifásico 380-415V 50Hz
EH 3/2	EH 3/2T	2	0,33	0,45	0,44	16	450	2,5	1,4
EH 3/3	EH 3/3T	3	0,45	0,6	0,59	16	450	3,0	1,5
EH 3/4	EH 3/4T	4	0,55	0,75	0,75	16	450	3,7	1,7
EH 3/5	EH 3/5T	5	0,75	1	0,9	16	450	4,3	1,8
EH 3/6	EH 3/6T	6	0,9	1,2	1,14	30	450	5,4	2,5
EH 3/7	EH 3/7T	7	1,1	1,5	1,29	30	450	6,0	2,7
EH 3/8	EH 3/8T	8	1,3	1,8	1,46	30	450	6,9	3,2
EH 3/9	EH 3/9T	9	1,5	2	1,61	30	450	7,5	3,4

MODELO EH3 Tabela de dimensões e pesos

Modelo		Dimensões							Embalagem					
Monofásico 220-230V 50Hz	Trifásico 380-415V 50Hz	A (mm)	E (mm)	C (mm)	D (mm)	F (mm)	G (mm)		Dn1	Dn2	L(mm)	B(mm)	H(mm)	Peso(kg)
							1~	3~						
EH 3/2	EH 3/2T	103	256	139,6	173	359	134	118	1 1/4"	1"	500	200	260	10,5
EH 3/3	EH 3/3T	103	256	139,6	173	359	134	118	1 1/4"	1"	500	200	260	10,6
EH 3/4	EH 3/4T	127	256	163,6	197	383	134	118	1 1/4"	1"	500	200	260	11,1
EH 3/5	EH 3/5T	151	256	187,6	221	407	134	118	1 1/4"	1"	500	200	260	11,6
EH 3/6	EH 3/6T	175	256	211,6	245	431	134	118	1 1/4"	1"	500	200	260	14,0
EH 3/7	EH 3/7T	199	256	235,6	269	455	134	118	1 1/4"	1"	610	220	260	14,6
EH 3/8	EH 3/8T	223	300	259,6	293	523	125	125	1 1/4"	1"	610	220	260	18,1
EH 3/9	EH 3/9T	247	300	283,6	317	547	125	125	1 1/4"	1"	610	220	260	18,7



MODELO EH5 Curvas de funcionamento a ~2850 rpm

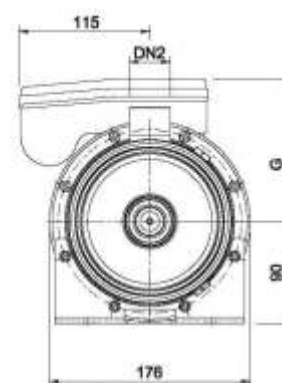
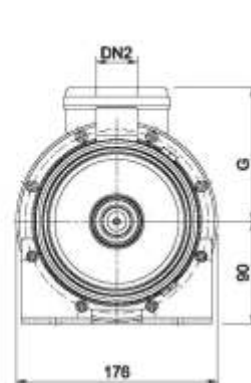
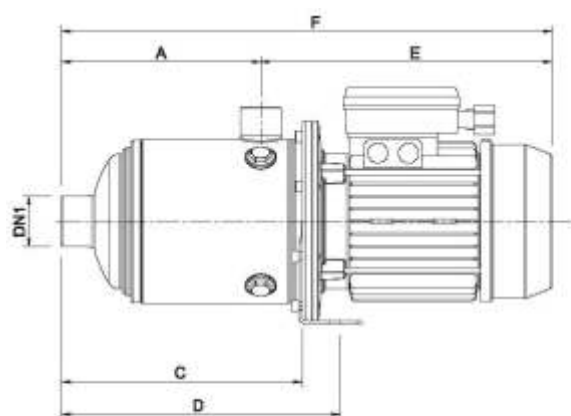


MODELO EH5 Tabela de funcionamento a ~2850 rpm

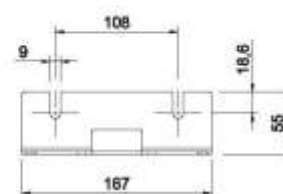
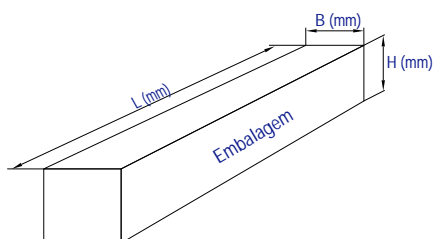
Modelo		Número de Turbinas	Potência motor		Potência absorvida	Condensador		Amperagem	
Monofásico 220-230V 50Hz	Trifásico 380-415V 50Hz		Kw	Hp	Kw	uF	V	Monofásico 220-230V 50Hz	Trifásico 380-415V 50Hz
EH 5/2	EH 5/2T	2	0,45	0,6	0,58	16	450	3	1,5
EH 5/3	EH 5/3T	3	0,55	0,75	0,80	16	450	3,9	1,7
EH 5/4	EH 5/4T	4	0,9	1,2	1,1	30	450	5,3	2,5
EH 5/5	EH 5/5T	5	1,1	1,5	1,33	30	450	6,2	2,7
EH 5/6	EH 5/6T	6	1,3	1,8	1,56	30	450	7,3	3,3
EH 5/7	EH 5/7T	7	1,5	2	1,79	30	450	8,2	3,6
EH 5/8	EH 5/8T	8	1,85	2,5	2	30	450	8,9	3,8
-----	EH 5/9T	9	1,85	2,5	2,3	-	-	-	4,1

MODELO EH5 Tabela de dimensões e pesos

Modelo		Dimensões							Embalagem					
Monofásico 220-230V 50Hz	Trifásico 380-415V 50Hz	A (mm)	E (mm)	C (mm)	D (mm)	F (mm)	G (mm)		Dn1	Dn2	L(mm)	B(mm)	H(mm)	Peso(kg)
							1~	3~						
EH 5/2	EH 5/2T	103	256	139,6	173	359	134	118	1 1/4"	1"	500	200	260	10,5
EH 5/3	EH 5/3T	103	256	139,6	173	359	134	118	1 1/4"	1"	500	200	260	10,6
EH 5/4	EH 5/4T	127	256	163,6	197	383	134	118	1 1/4"	1"	500	200	260	13,0
EH 5/5	EH 5/5T	151	256	187,6	221	407	134	118	1 1/4"	1"	500	200	260	13,5
EH 5/6	EH 5/6T	175	300	211,6	245	431	125	125	1 1/4"	1"	610	200	260	17,1
EH 5/7	EH 5/7T	199	300	235,6	269	455	125	125	1 1/4"	1"	610	220	260	17,7
EH 5/8	EH 5/8T	223	300	259,6	293	523	125	125	1 1/4"	1"	610	220	260	18,2
-----	EH 5/9T	247	300	283,6	317	547	125	125	1 1/4"	1"	610	220	260	18,7

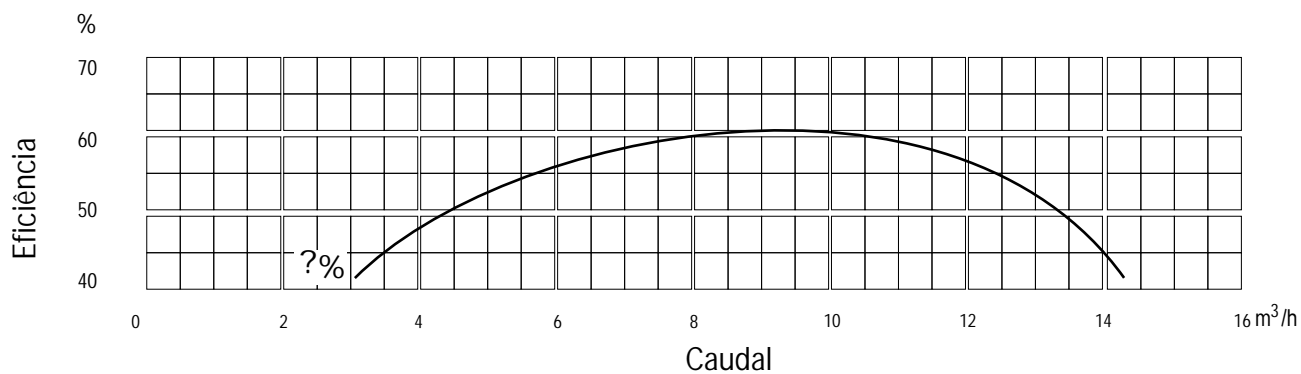
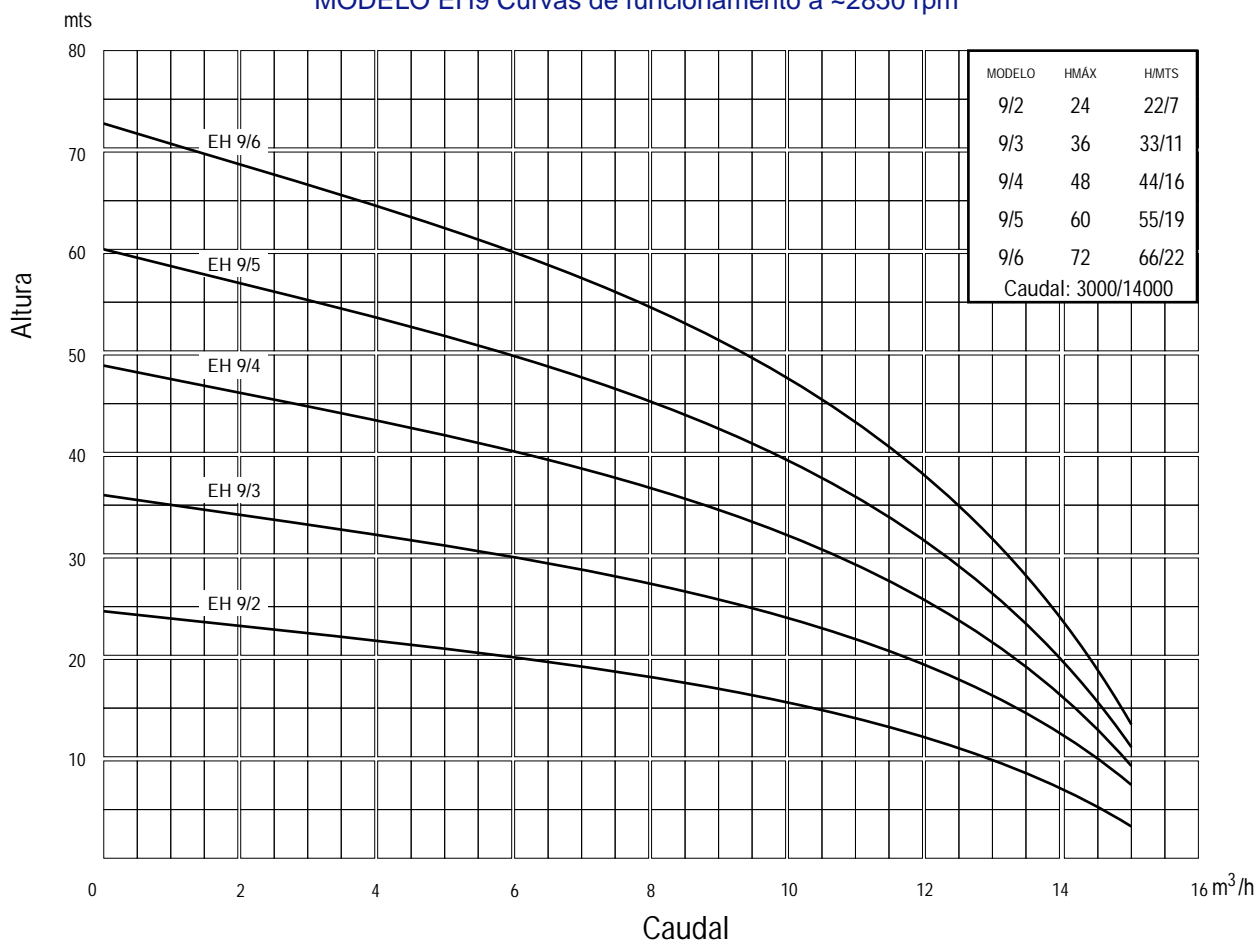


Motores Monofásicos
EH 5/6 - 5/7 - 5/8



00114048 02/2010

MODELO EH9 Curvas de funcionamento a ~2850 rpm

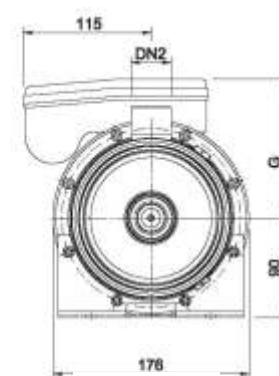
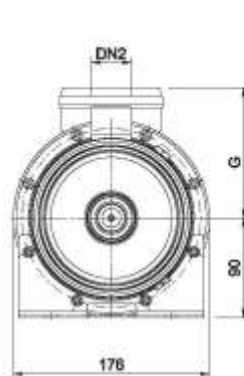
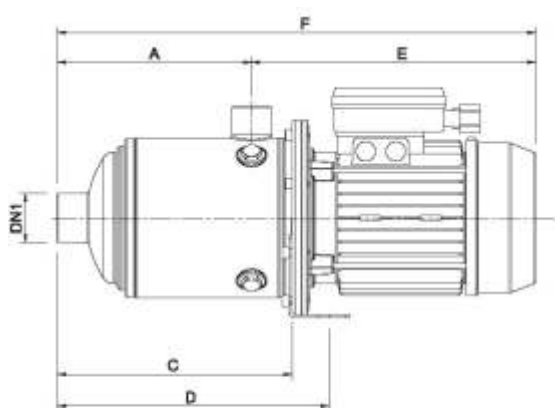
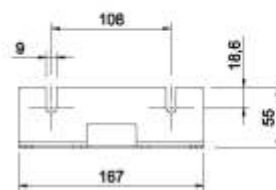
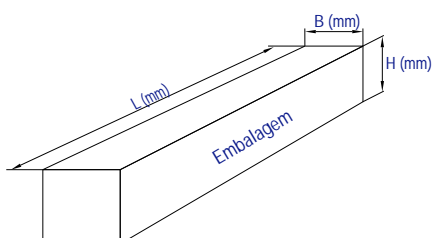


MODELO EH9 Tabela de funcionamento a ~2850 rpm

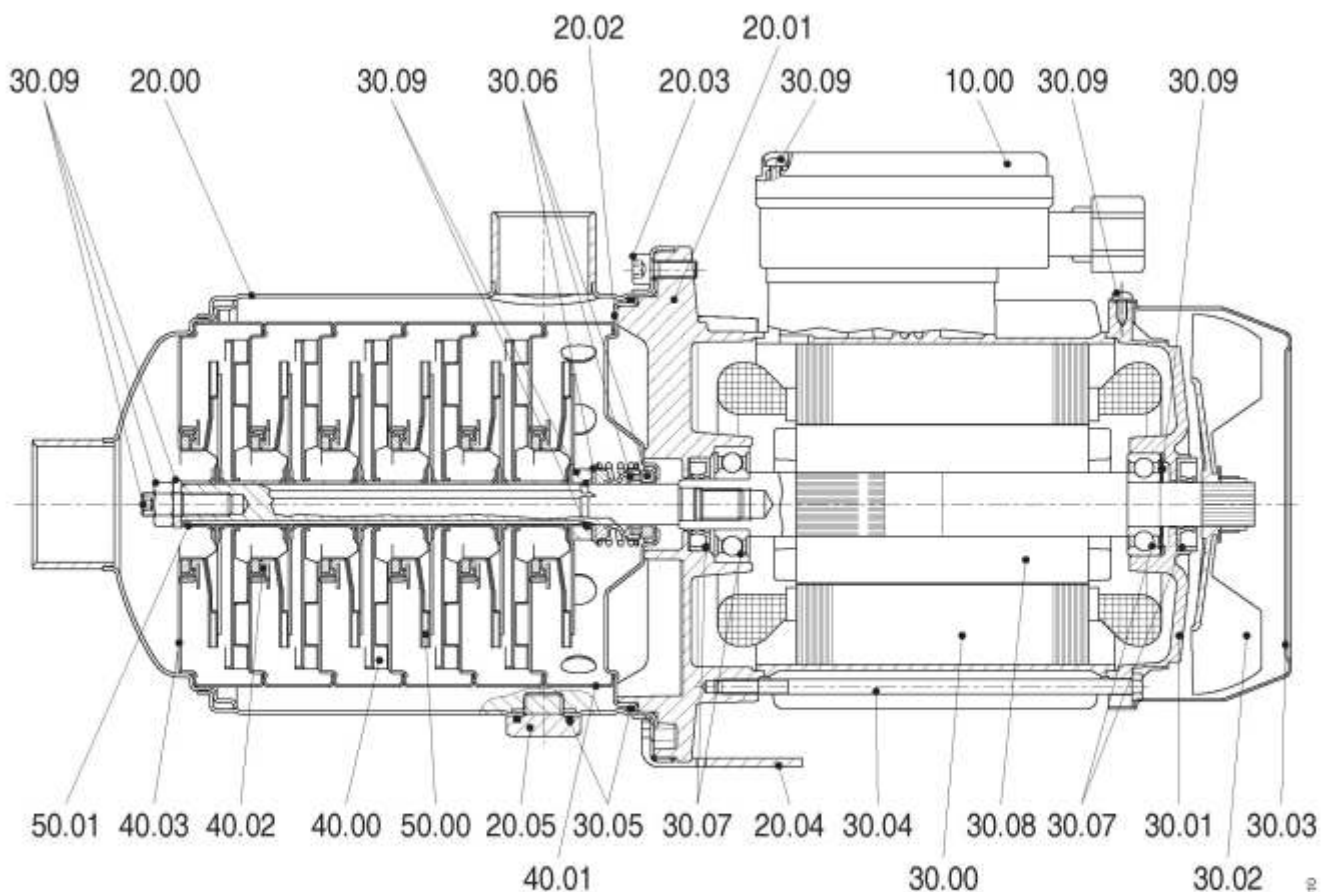
Modelo		Número de Turbinas	Potência motor		Potência absorvida	Condensador		Amperagem	
Monofásico 220-230V 50Hz	Trifásico 380-415V 50Hz		Kw	Hp	Kw	uF	V	Monofásico 220-230V 50Hz	Trifásico 380-415V 50Hz
EH 9/2	EH 9/2T	2	0,75	1	0,9	16	450	4,3	1,8
EH 9/3	EH 9/3T	3	1,1	1,5	1,37	30	450	6,4	2,7
EH 9/4	EH 9/4T	4	1,5	2	1,77	30	450	8,2	3,5
-	EH 9/5T	5	1,85	2,5	2,21	-	-	-	4,0
-	EH 9/6T	6	2,2	3	2,61	-	-	-	4,5

MODELO EH9 Tabela de dimensões e pesos

Modelo		Dimensões							Embalagem					
Monofásico 220-230V 50Hz	Trifásico 380-415V 50Hz	A (mm)	E (mm)	C (mm)	D (mm)	F (mm)	G (mm)		Dn1	Dn2	L(mm)	B(mm)	H(mm)	Peso(kg)
							1~	3~						
EH 9/2	EH 9/2T	118	260	158,6	192	378	134	118	1 1/2"	1 1/4"	500	200	260	10,8
EH 9/3	EH 9/3T	118	260	158,6	192	378	134	118	1 1/2"	1 1/4"	500	200	260	12,8
EH 9/4	EH 9/4T	148	304	188,6	222	452	125	125	1 1/2"	1 1/4"	610	220	260	16,5
-	EH 9/5T	178	304	218,6	252	482	125	125	1 1/2"	1 1/4"	610	220	260	17,2
-	EH 9/6T	208	304	248,6	282	512	125	125	1 1/2"	1 1/4"	610	220	260	17,8

Motores Monofásicos
EH 9/4

00114045 02/2010



00118046 04/2010

Ref. N.	Descrição
10 00	Caixa ligações
20 00	Carcaça
20 01	Adaptador do motor
20 02	Encaixe da vedação
20 03	Parafusos da carcaça
20 04	Suporte
20 05	Bujão de enchimento e drenagem (2un)
30 00	Carcaça do motor e estator
30 01	Encaixe do rolamento
30 02	Ventoinha
30 03	Cobertura da ventoinha
30 04	Tirante

Ref. N.	Descrição
30 05	Kit Orring (3pcs)
30 06	Kit Empanque mecanico (3un)
30 07	Kit Rolamentos e vedante (2un)
30 08	Rotor e veio
30 09	Kit parafusos, femeas e anilhas
40 00	Encaixe de estágio e difusor
40 01	Estágio final com furos
40 02	Montagem Anel Flutuante
40 03	Encaixe de estágio inicial
50 00	Turbina
50 01	Espaçador (2un)
-----	-----