



Electrobombas Submersíveis de 4"



Índice

F4 Séries Características Técnicas

F4 Séries Descrição dos Componentes

F4 Séries Curvas e Tabelas de Funcionamento

F4 Séries Catálogo de Serviço e Lista de Componentes

ALANOL Séries F4

Electrobomba Submersível para furos de 4"

Multiestágio, Compacta em aço inox

Electrobombas desenhadas para incorporar as mais recentes inovações técnicas e as mais avançadas tecnologias produtivas

APLICAÇÕES

- » Distribuição de água / Pressurização
- » Instalações de rega
- » Rebaixamento freático
- » Instalações domésticas e industriais
- » Várias aplicações

CARACTERÍSTICAS

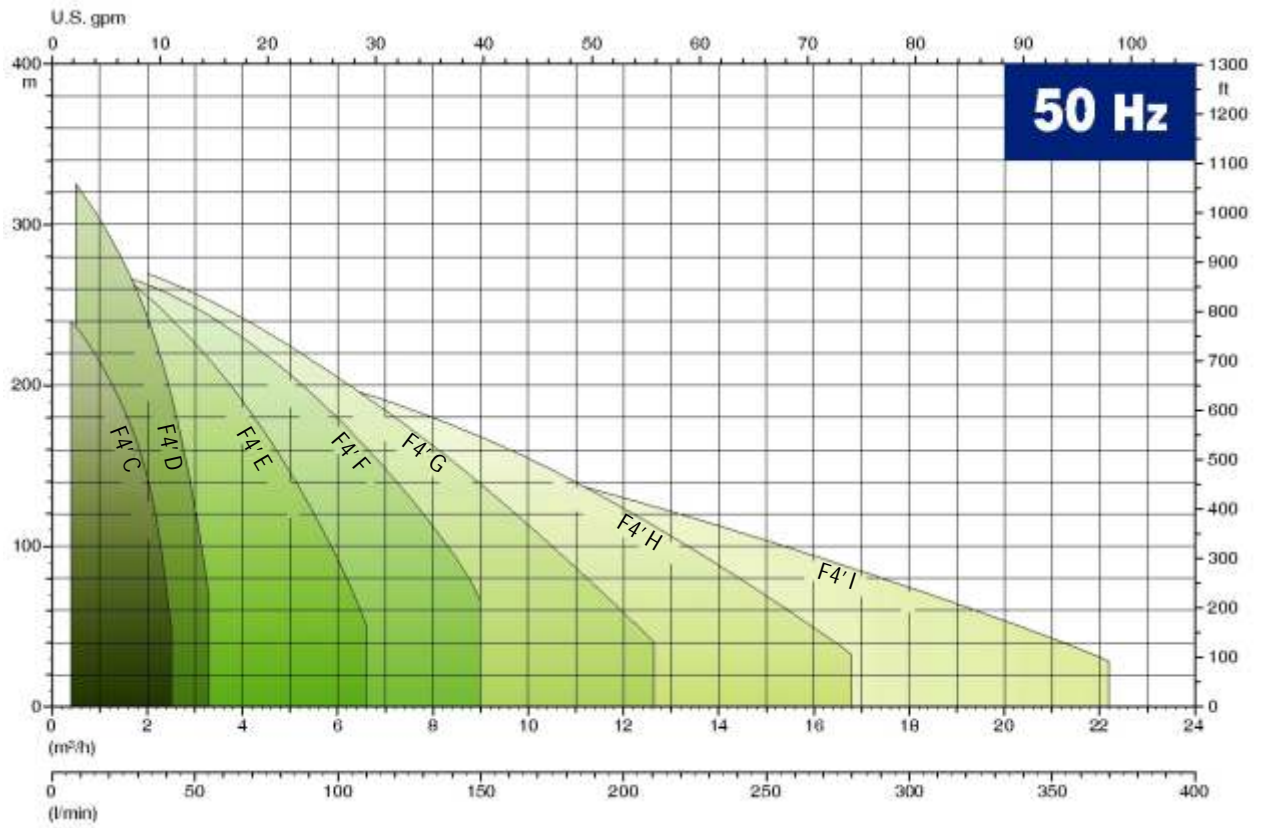
- » Acoplamento compacto, robusto e anti-ferrugem
- » Turbinas e difusores em policarbonato com elementos anti-desgaste em aço inox
- » Válvula de retenção incorporada
- » Funcionamento vertical ou horizontal (instalações em fontes, reservatórios, etc)
- » Cabo de alimentação amovível tipo Water bloc™
- » Chumaceira radial e axial de grafite lubrificadas a água
- » Alto rendimento eléctrico
- » Motor cheio de água não contaminante

ESPECIFICAÇÕES

- » Caudais até 21 m³/h e alturas até 345 mts (~34bar)
- » Profundidade máxima 350 mts
- » Diâmetro de saída 1 1/4" e 2"
- » Quantidade de areia permitida 25 gr/m³
- » Número máximo de arranques: 20/hora
- » Tipo de protecção: IP 68 ; Isolamento classe B
- » Gamas de motores: 0,25kw a 7,5kw
- » Trabalho contínuo vertical / horizontal

CÓDIGO DE IDENTIFICAÇÃO DE BOMBA





CURVAS
E
TABELAS DE FUNCIONAMENTO

Curvas de funcionamento a ~2850 rpm

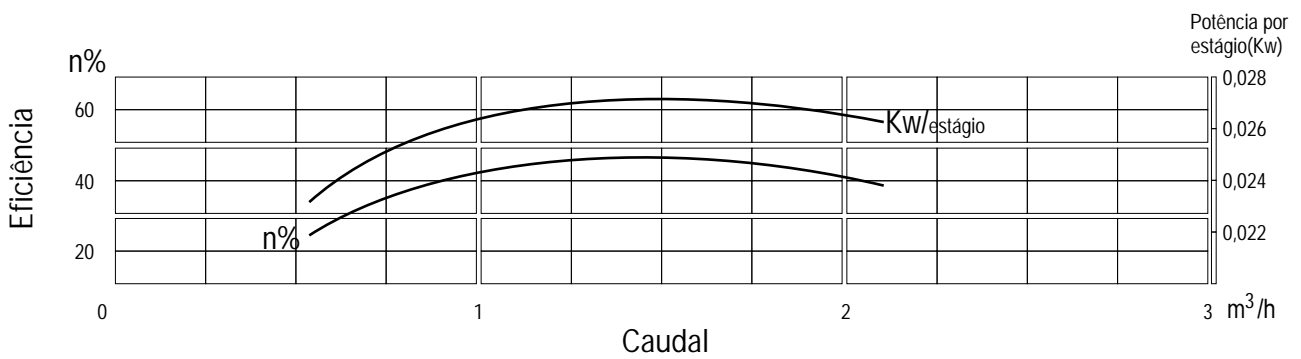
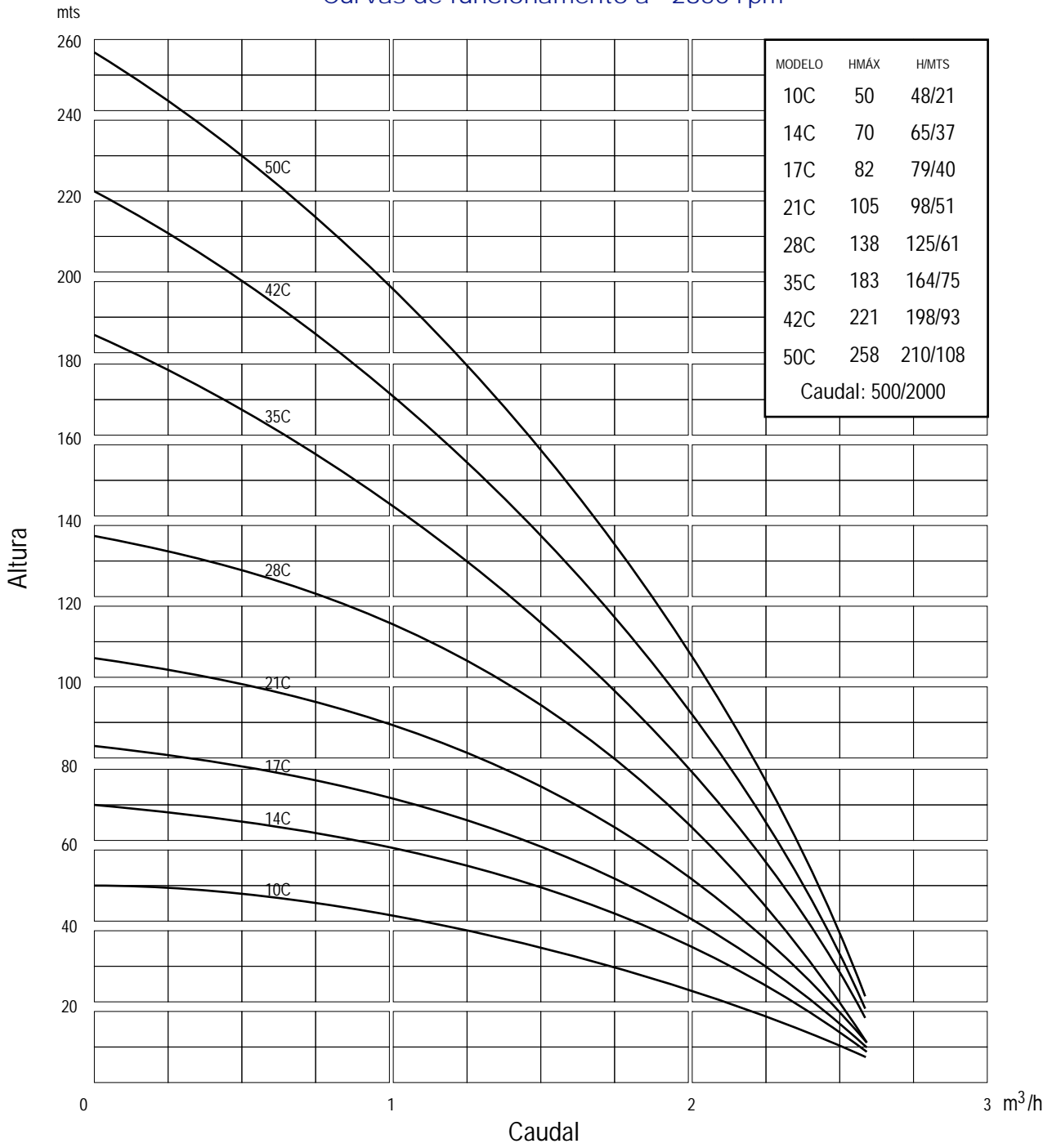
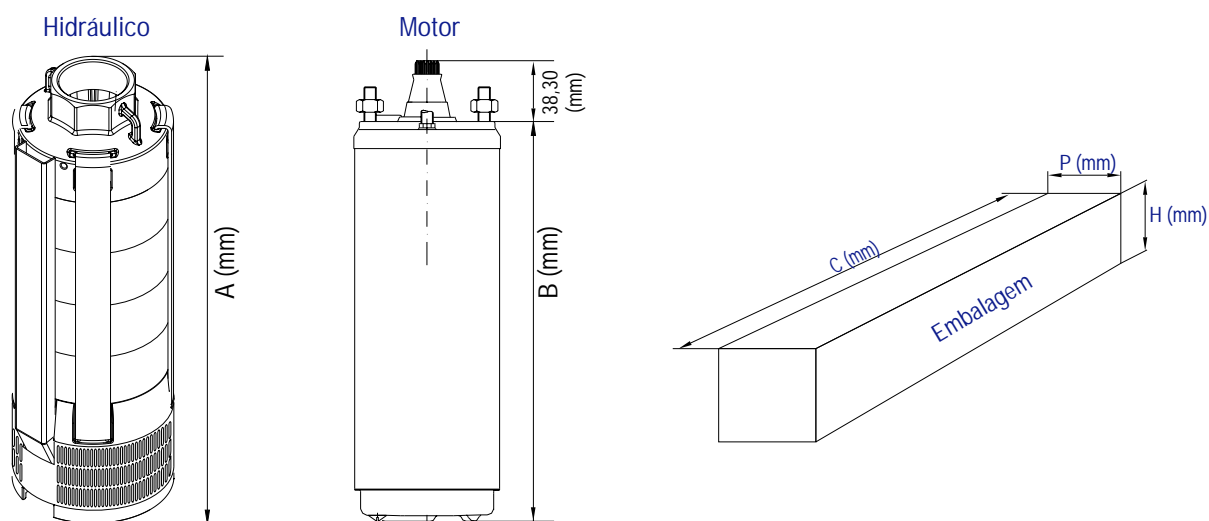


Tabela de funcionamento a ~2850 rpm

Modelo		Número de Turbinas	Potência motor		Potência absorvida Kw	Condensador		Amperagem	
Monofásico 220-230V 50Hz	Trifásico 380-415V 50Hz		Kw	Hp		uF	V	Monofásico 220-230V 50Hz	Trifásico 380-415V 50Hz
FM - 10C	----	10	0,25	0,37	0,54	12,5	415	2,7	----
FM - 14C	FT - 14C	14	0,37	0,5	0,73	16	415	3,6	1,2
FM - 17C	FT - 17C	17	0,55	0,75	0,89	20	415	4,3	1,4
FM - 21C	FT - 21C	21	0,55	0,75	1,02	20	415	4,8	1,6
FM - 28C	FT - 28C	28	0,75	1	1,36	30	415	6,4	2,1
FM - 35C	FT - 35C	35	1,1	1,5	1,81	40	415	8,4	2,8
FM - 42C	FT - 42C	42	1,5	2	2,16	50	415	10	3,3
FM - 50C	FT - 50C	50	1,5	2	2,37	50	415	11,3	3,8

Tabela de dimensões e pesos

Modelo		Hidráulico		Motor				Embalagem (mm) C x P x H
Monofásico 220-230V 50Hz	Trifásico 380-415V 50Hz	A (mm)	Peso (kg)	B (mm)		Peso (kg)		
				220-230V	380-415V	220-230V	380-415V	
FM - 10C	----	435	4,1	223	----	7,9	----	1000x100x100
FM - 14C	FT - 14C	533	5	242,1	223	8,7	7,4	1000x100x100
FM - 17C	FT - 17C	606	5,6	270,8	242,1	10	8,3	1000x100x100
FM - 21C	FT - 21C	700	6,45	270,8	242,1	10	8,3	1000x100x100
FM - 28C	FT - 28C	867	7,95	298,5	270,8	11,4	9,5	1200x100x100
FM - 35C	FT - 35C	1037	9,45	327,2	298,5	12,7	10,9	1500x100x100
FM - 42C	FT - 42C	1226	11,15	355,9	327,2	14	12,1	1800x100x100
FM - 50C	FT - 50C	1419	12,9	355,9	327,2	14	12,1	2000x100x100



Curvas de funcionamento a ~2850 rpm

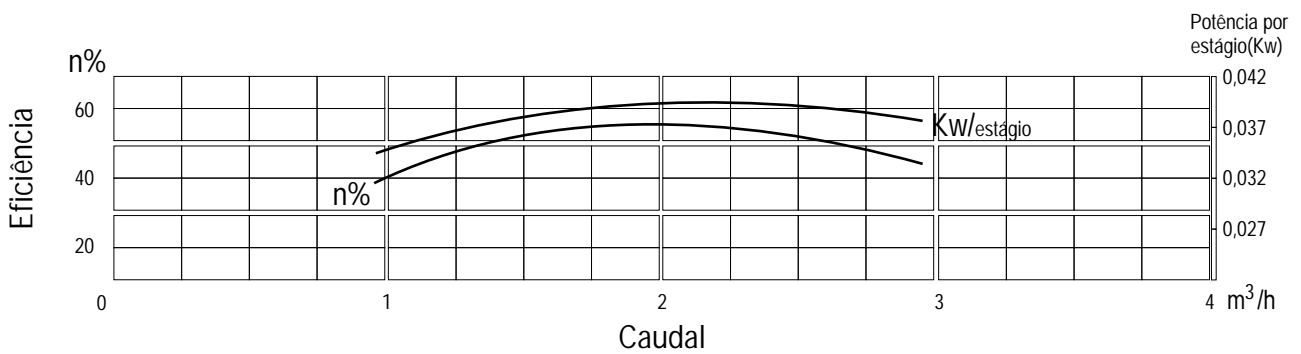
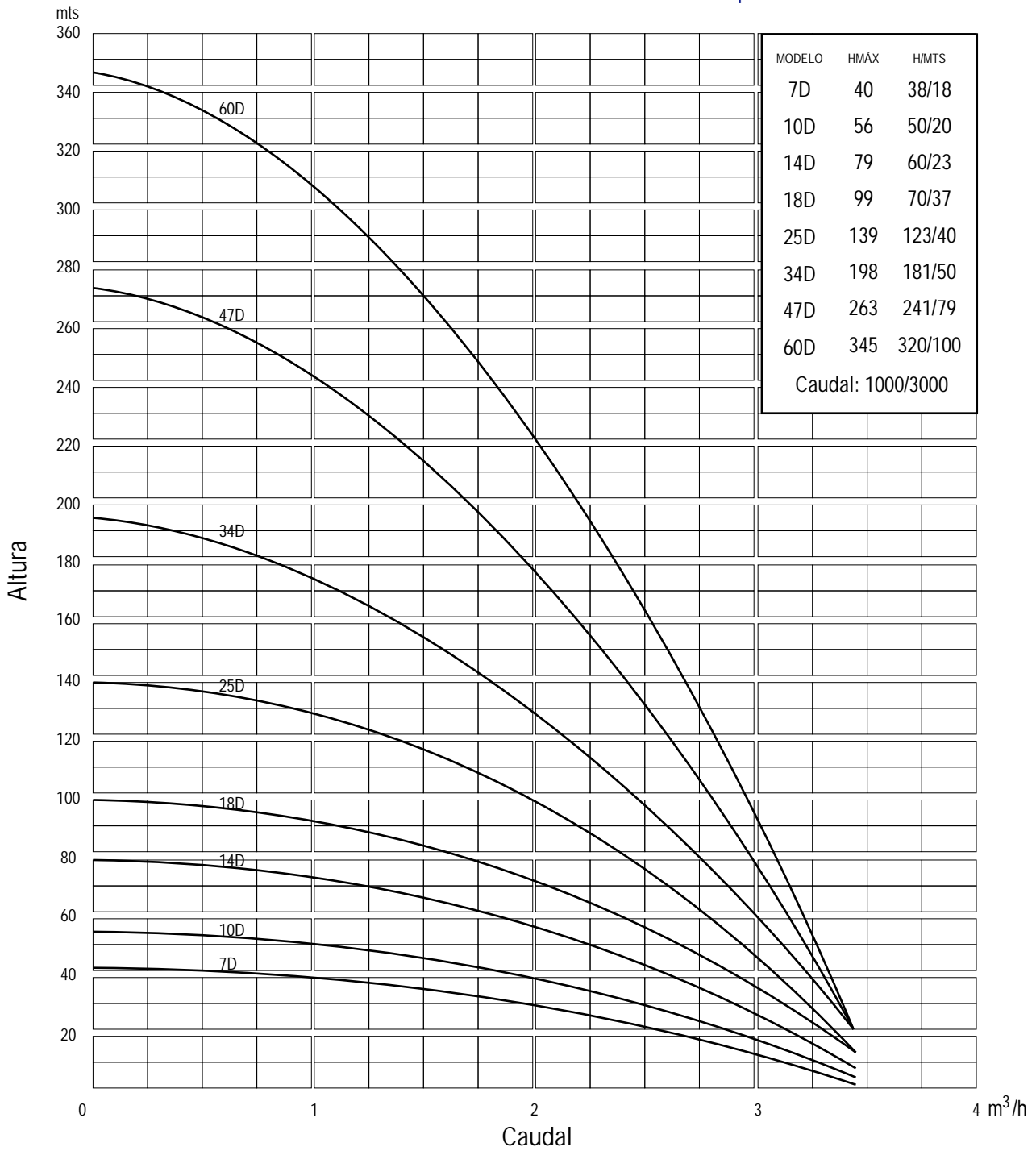
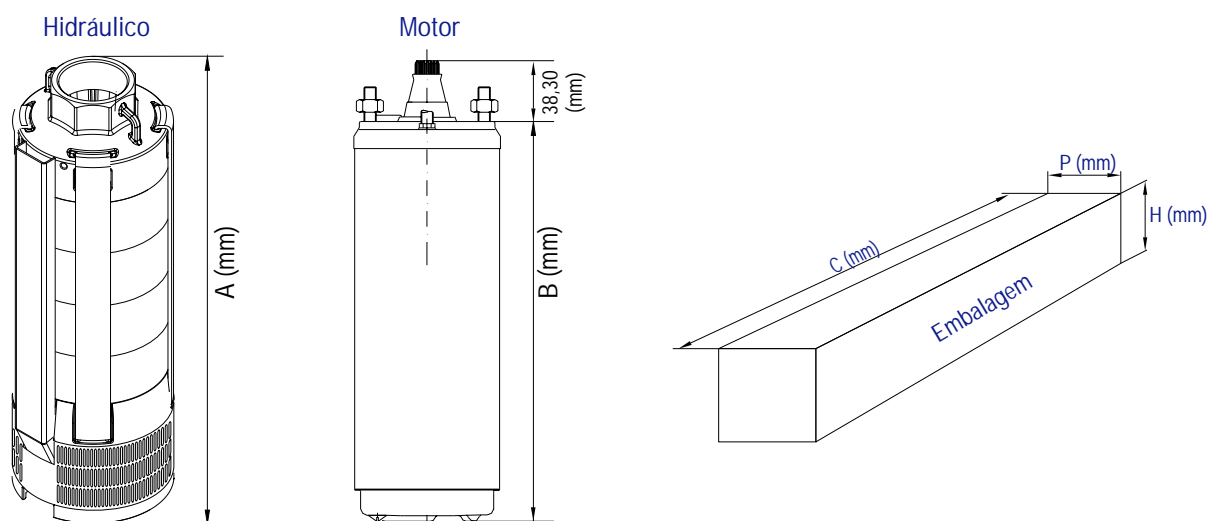


Tabela de funcionamento a ~2850 rpm

Modelo		Número de Turbinas	Potência motor		Potência absorvida Kw	Condensador		Amperagem	
Monofásico 220-230V 50Hz	Trifásico 380-415V 50Hz		Kw	Hp		uF	V	Monofásico 220-230V 50Hz	Trifásico 380-415V 50Hz
FM - 7D	----	7	0,25	0,37	0,53	12,5	415	2,7	
FM - 10D	FT - 10D	10	0,37	0,5	0,73	16	415	3,6	1,2
FM - 14D	FT - 14D	14	0,55	0,75	0,97	20	415	4,6	1,5
FM - 18D	FT - 18D	18	0,75	1	1,3	30	415	6,1	2
FM - 25D	FT - 25D	25	1,1	1,5	1,81	40	415	8,4	2,8
FM - 34D	FT - 34D	34	1,5	2	2,27	50	415	10,6	3,5
FM - 47D	FT - 47D	47	2,2	3	3,23	70	415	14,8	4,9
----	FT - 60D	60	3	4	4,3	----	----		7,7

Tabela de dimensões e pesos

Modelo		Hidráulico		Motor				Embalagem (mm) C x P x H
Monofásico 220-230V 50Hz	Trifásico 380-415V 50Hz	A (mm)	Peso (kg)	B (mm)		Peso (kg)		
				220-230V	380-415V	220-230V	380-415V	
FM - 7D	----	364	3,5	223	----	7,9	----	1000x100x100
FM - 10D	FT - 10D	435	4,1	242,1	223	8,7	7,4	1000x100x100
FM - 14D	FT - 14D	533	5	270,8	242,1	10	8,3	1000x100x100
FM - 18D	FT - 18D	628	5,9	298,5	270,8	11,4	9,5	1000x100x100
FM - 25D	FT - 25D	797	7,35	327,2	298,5	12,7	10,9	1200x100x100
FM - 34D	FT - 34D	1010	9,35	355,9	327,2	14	12,1	1500x100x100
FM - 47D	FT - 47D	1349	12,35	460,4	355,9	18,6	13,5	2000x100x100
----	FT - 60D	1654	15,15	----	507,1	----	19,1	2300x100x100



Curvas de funcionamento a ~2850 rpm

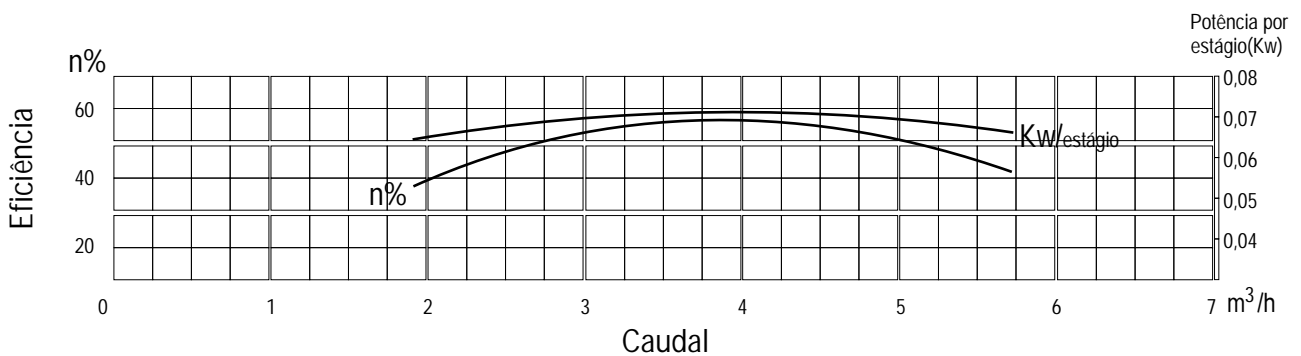
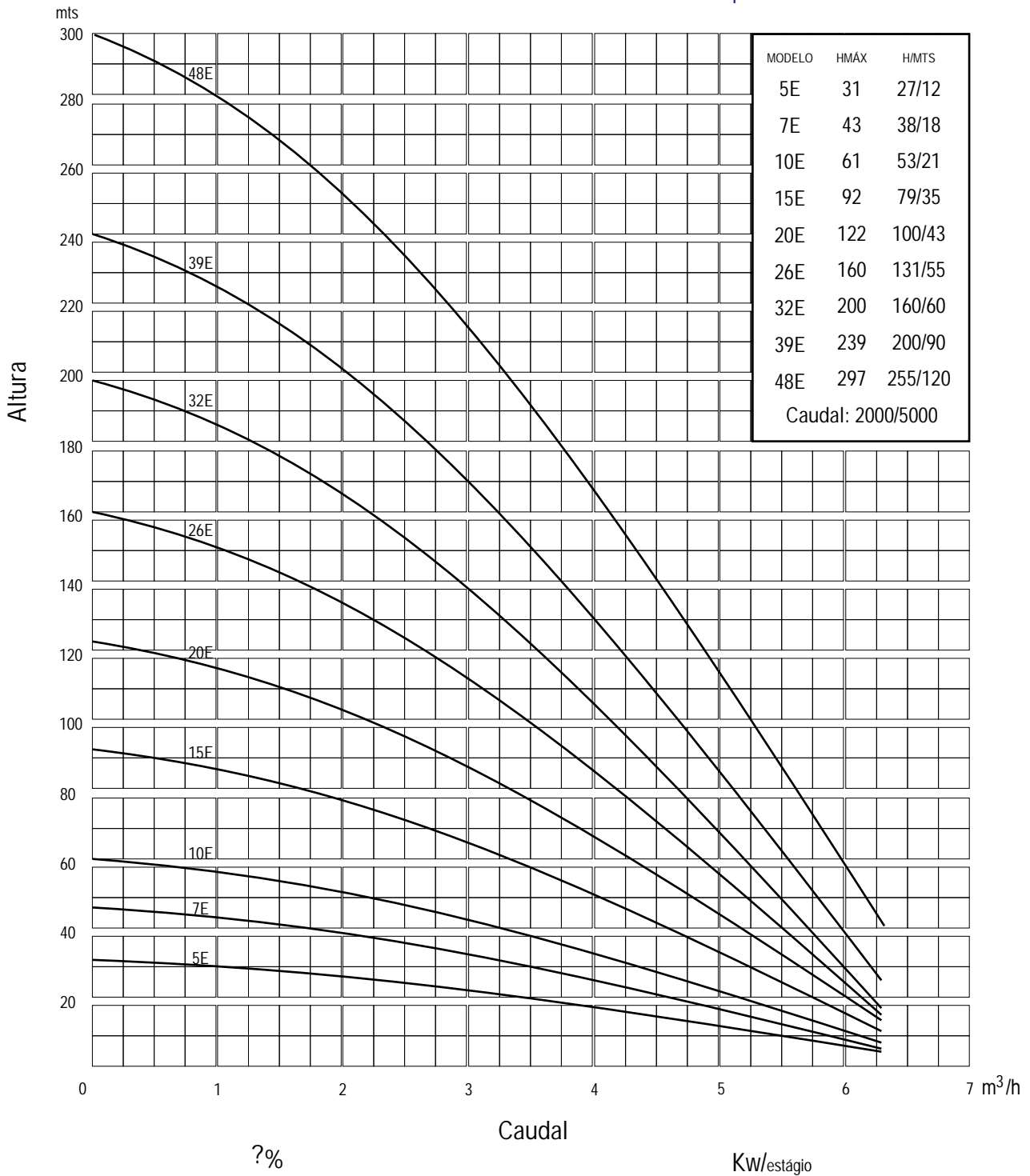
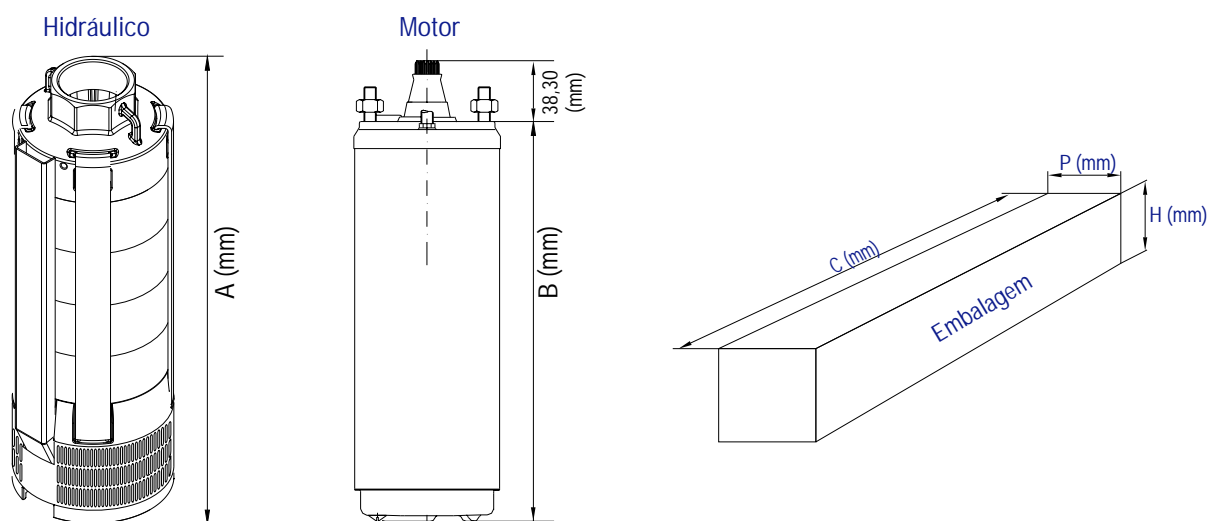


Tabela de funcionamento a ~2850 rpm

Modelo		Número de Turbinas	Potência motor		Potência absorvida	Condensador		Amperagem	
Monofásico 220-230V 50Hz	Trifásico 380-415V 50Hz		Kw	Hp	Kw	uF	V	Monofásico 220-230V 50Hz	Trifásico 380-415V 50Hz
FM - 5E	FT - 5E	5	0,37	0,5	0,8	16	415	3,8	1,2
FM - 7E	FT - 7E	7	0,55	0,75	0,86	20	415	4,2	1,4
FM - 10E	FT - 10E	10	0,75	1	1,21	30	415	5,7	1,9
FM - 15E	FT - 15E	15	1,1	1,5	1,8	40	415	8,4	2,8
FM - 20E	FT - 20E	20	1,5	2	2,18	50	415	10,1	3,4
FM - 26E	FT - 26E	26	2,2	3	2,89	70	415	13,3	4,4
FM - 32E	FT - 32E	32	2,2	3	3,39	70	415	15,3	5,1
----	FT - 39E	39	3	4	4,1	----	----		7,1
----	FT - 48E	48	4	5,5	5,09	----	----		9

Tabela de dimensões e pesos

Modelo		Hidráulico		Motor				Embalagem (mm) C x P x H
Monofásico 220-230V 50Hz	Trifásico 380-415V 50Hz	A (mm)	Peso (kg)	B (mm)		Peso (kg)		
				220-230V	380-415V	220-230V	380-415V	
FM - 5E	FT - 5E	370	3,45	242,1	----	8,7	7,4	1000x100x100
FM - 7E	FT - 7E	444	4	270,8	242,1	10	8,3	1000x100x100
FM - 10E	FT - 10E	549	4,95	298,5	270,8	11,4	9,5	1000x100x100
FM - 15E	FT - 15E	720	6,9	327,2	298,5	12,7	10,9	1200x100x100
FM - 20E	FT - 20E	895	7,7	355,9	327,2	14	12,1	1300x100x100
FM - 26E	FT - 26E	1170	9,75	460,4	355,9	18,6	13,5	1800x100x100
FM - 32E	FT - 32E	1353	11,85	460,4	355,9	18,6	13,5	2000x100x100
----	FT - 39E	1594	13,9	----	507,1	----	19,1	2300x100x100
----	FT - 48E	1956	16,7	----	583,3	----	24,1	2600x100x100



Curvas de funcionamento a ~2850 rpm

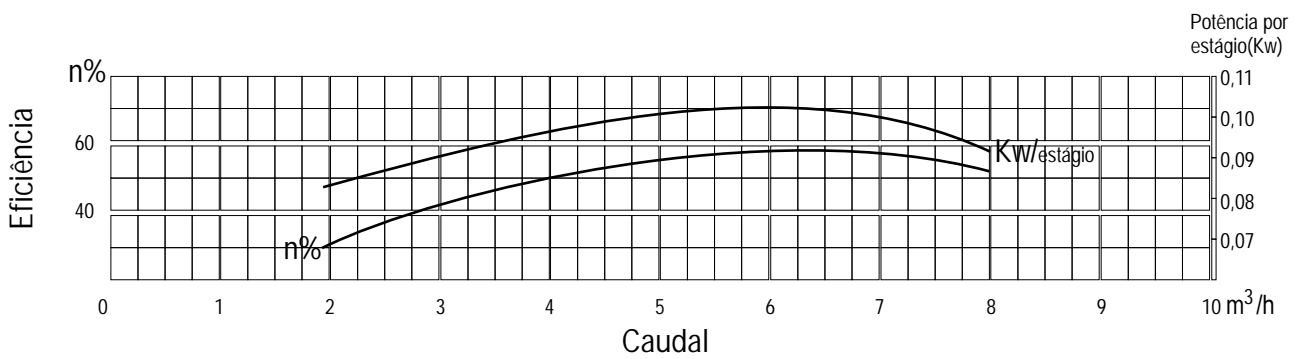
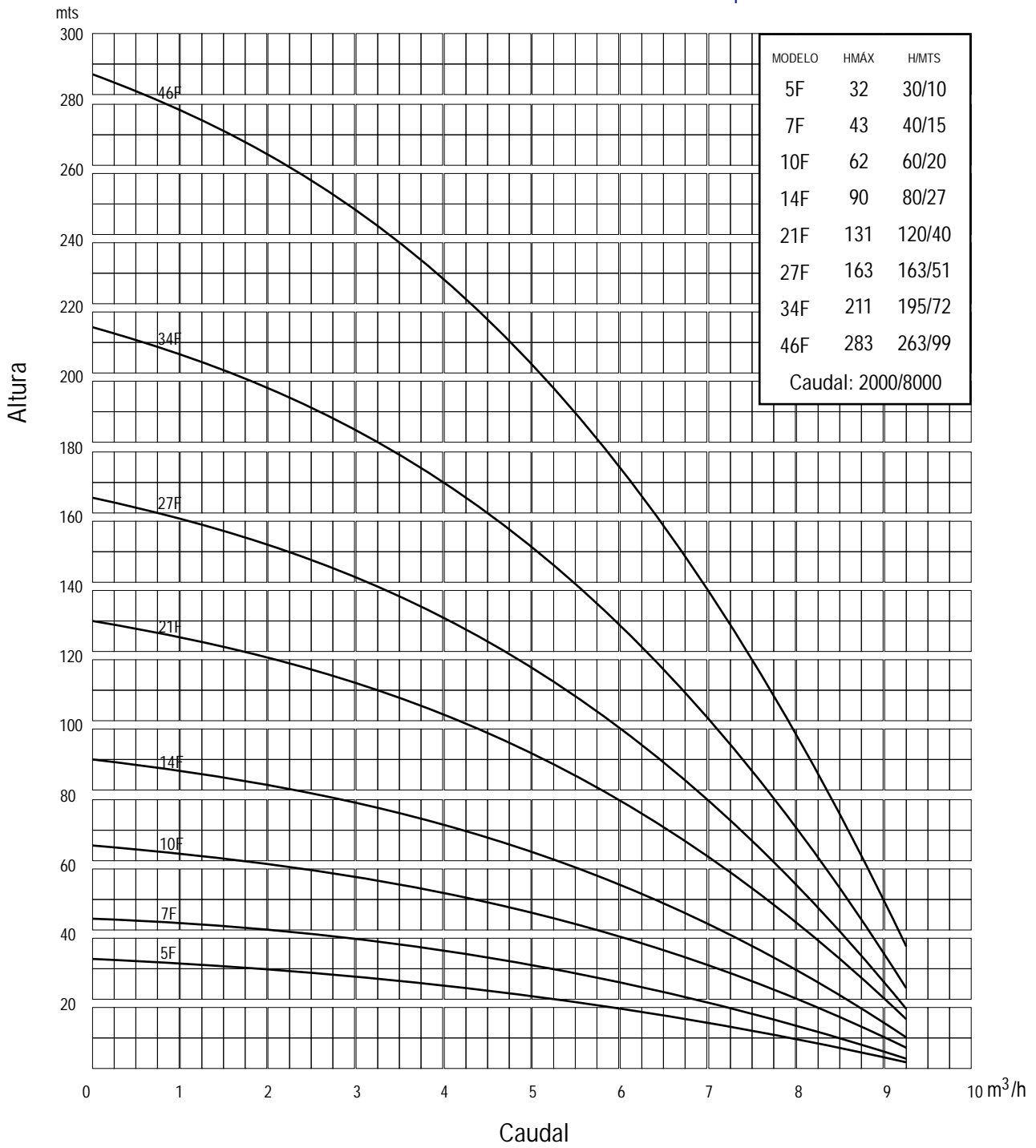
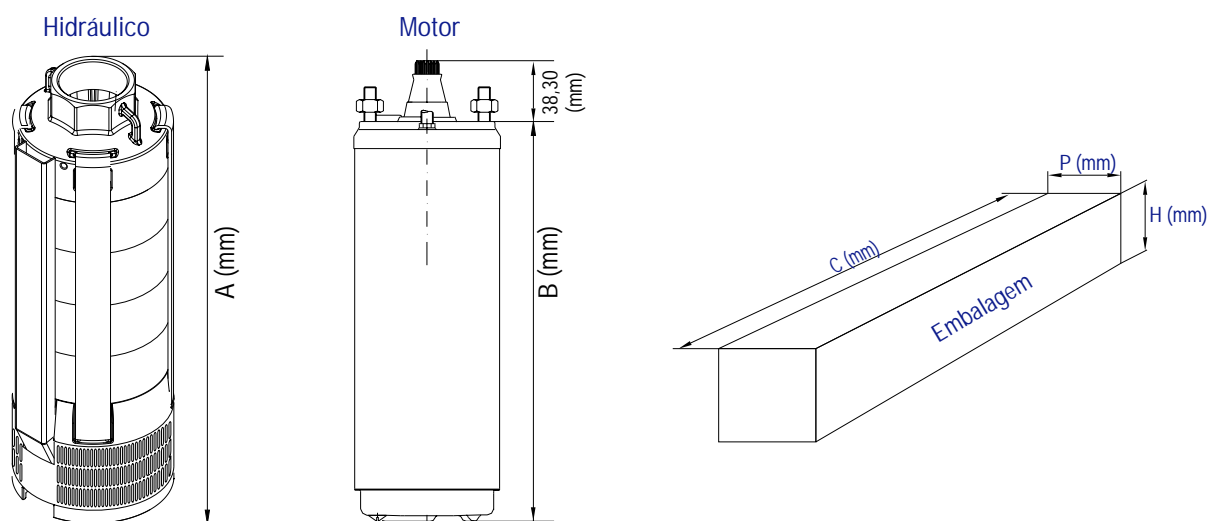


Tabela de funcionamento a ~2850 rpm

Modelo		Número de Turbinas	Potência motor		Potência absorvida Kw	Condensador		Amperagem	
Monofásico 220-230V 50Hz	Trifásico 380-415V 50Hz		Kw	Hp		uF	V	Monofásico 220-230V 50Hz	Trifásico 380-415V 50Hz
FM - 5F	FT - 5F	5	0,55	0,75	0,86	20	415	4,2	1,4
FM - 7F	FT - 7F	7	0,75	1	1,21	30	415	5,7	1,9
FM - 10F	FT - 10F	10	1,1	1,5	1,73	40	415	8,1	2,7
FM - 14F	FT - 14F	14	1,5	2	2,28	50	415	10,5	3,5
FM - 21F	FT - 21F	21	2,2	3	3,26	70	415	14,9	5
----	FT - 27F	27	3	4	4,13	----	----	----	7,2
----	FT - 34F	34	4	5,5	5,14	----	----	----	9
----	FT - 46F	46	5,5	7,5	7,19	----	----	----	12,2

Tabela de dimensões e pesos

Modelo		Hidráulico		Motor				Embalagem (mm) C x P x H
Monofásico 220-230V 50Hz	Trifásico 380-415V 50Hz	A (mm)	Peso (kg)	B (mm)		Peso (kg)		
				220-230V	380-415V	220-230V	380-415V	
FM - 5F	FT - 5F	398	3,55	270,8	242,1	10	8,3	1000x100x100
FM - 7F	FT - 7F	479	4,25	298,5	270,8	11,4	9,5	1000x100x100
FM - 10F	FT - 10F	594	5,1	327,2	298,5	12,7	10,9	1000x100x100
FM - 14F	FT - 14F	750	6,3	355,9	327,2	14	12,1	1300x100x100
FM - 21F	FT - 21F	1022	8,7	460,4	355,9	18,6	13,5	1500x100x100
----	FT - 27F	1297	10,95	----	507,1	----	19,1	1800x100x100
----	FT - 34F	1567	13,1	----	583,3	----	24,1	2300x100x100
----	FT - 46F	2034	16,8	----	697,6	----	29,4	2800x100x100



Curvas de funcionamento a ~2850 rpm

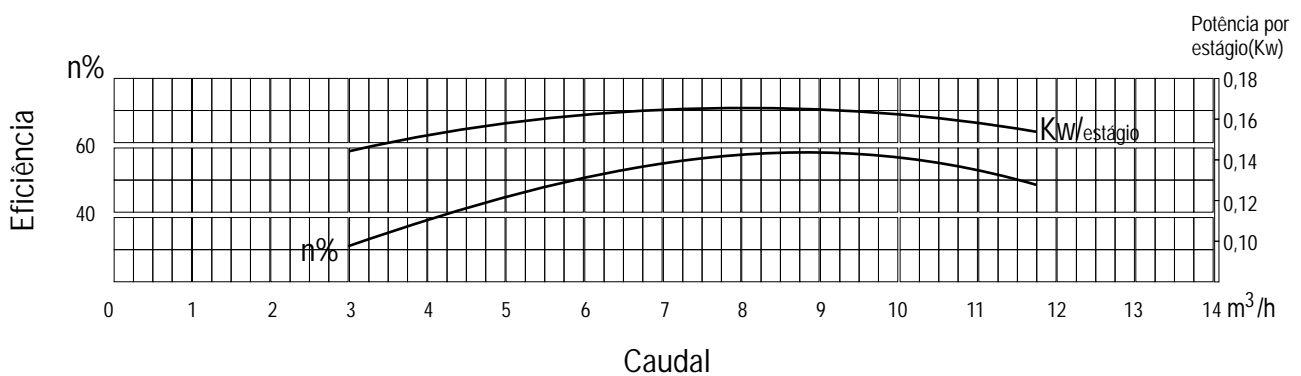
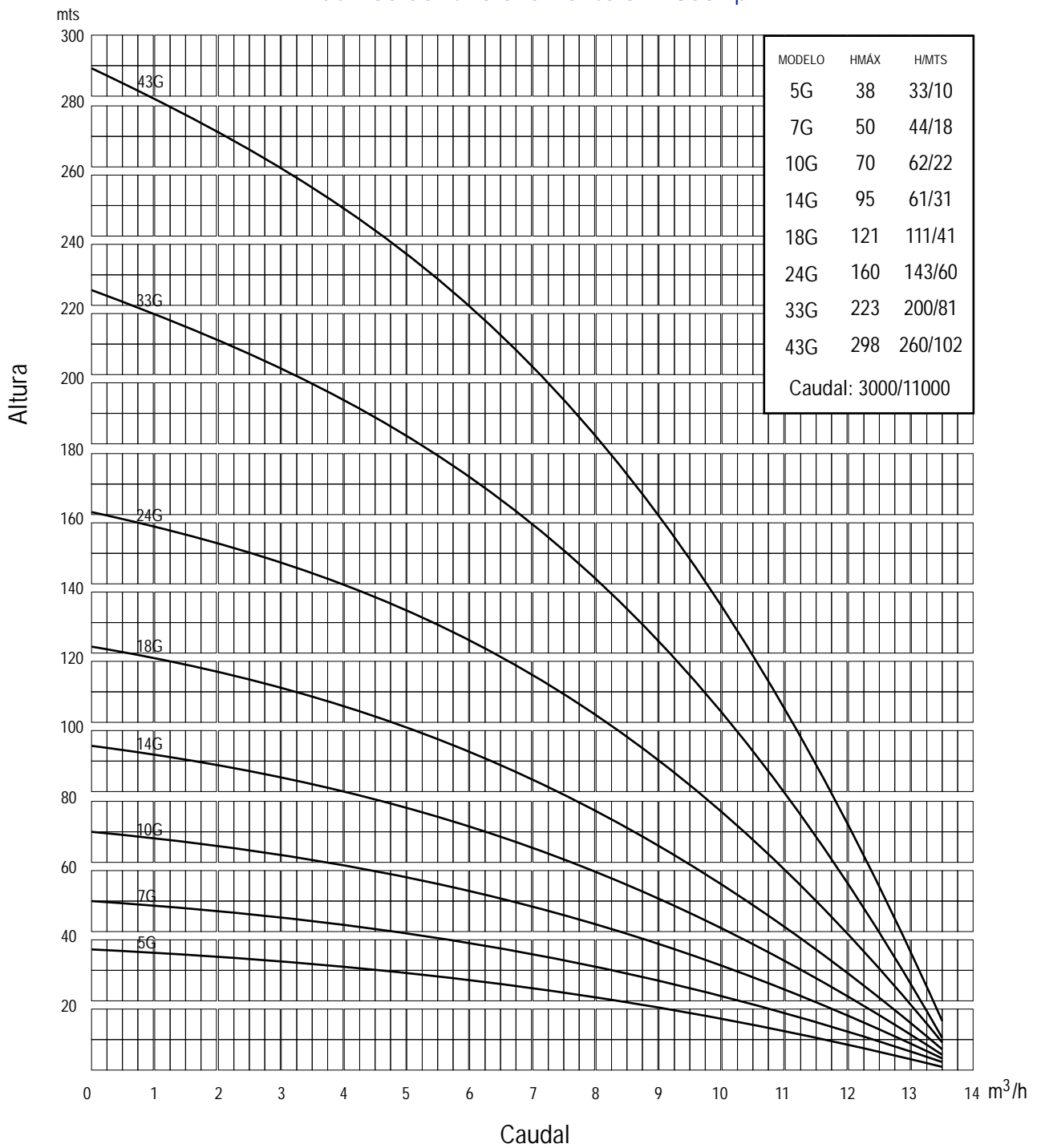
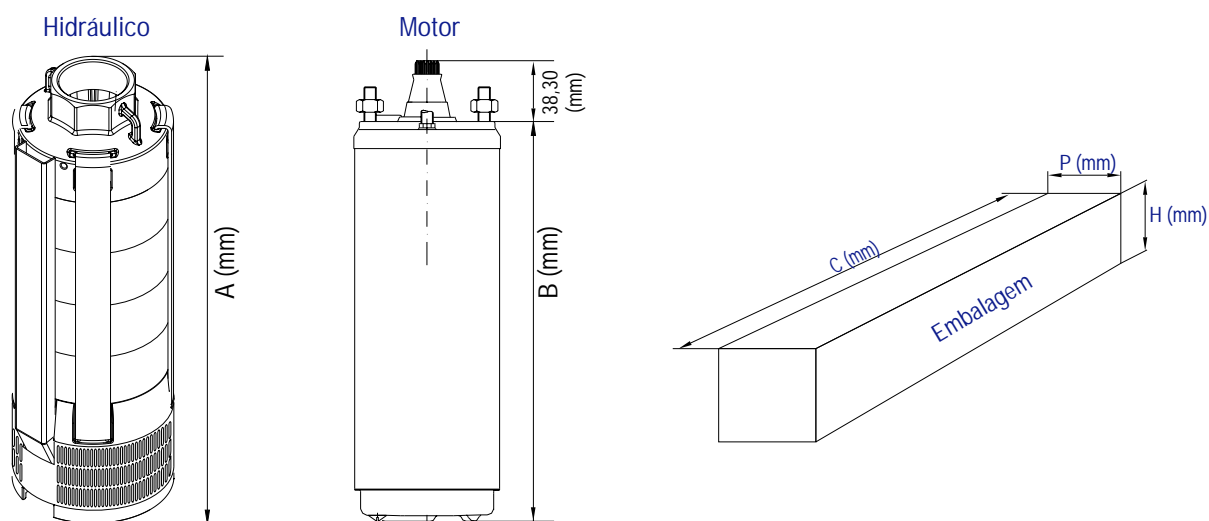


Tabela de funcionamento a ~2850 rpm

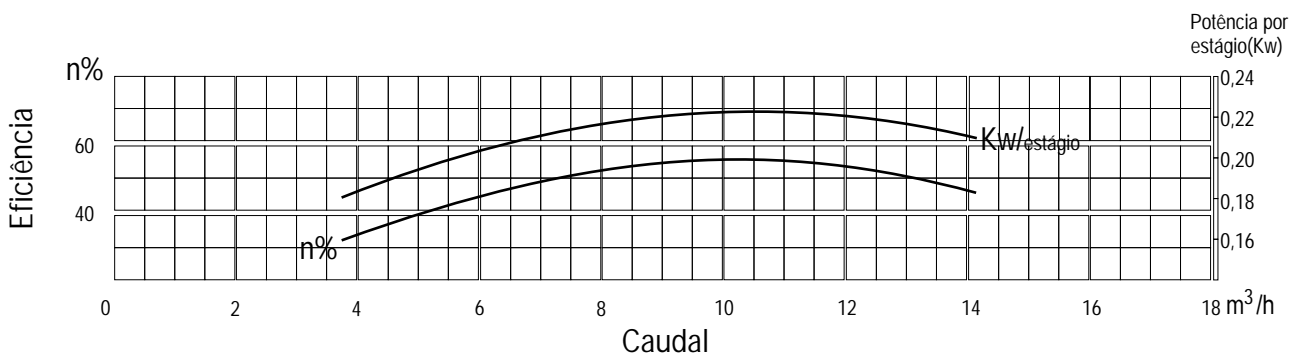
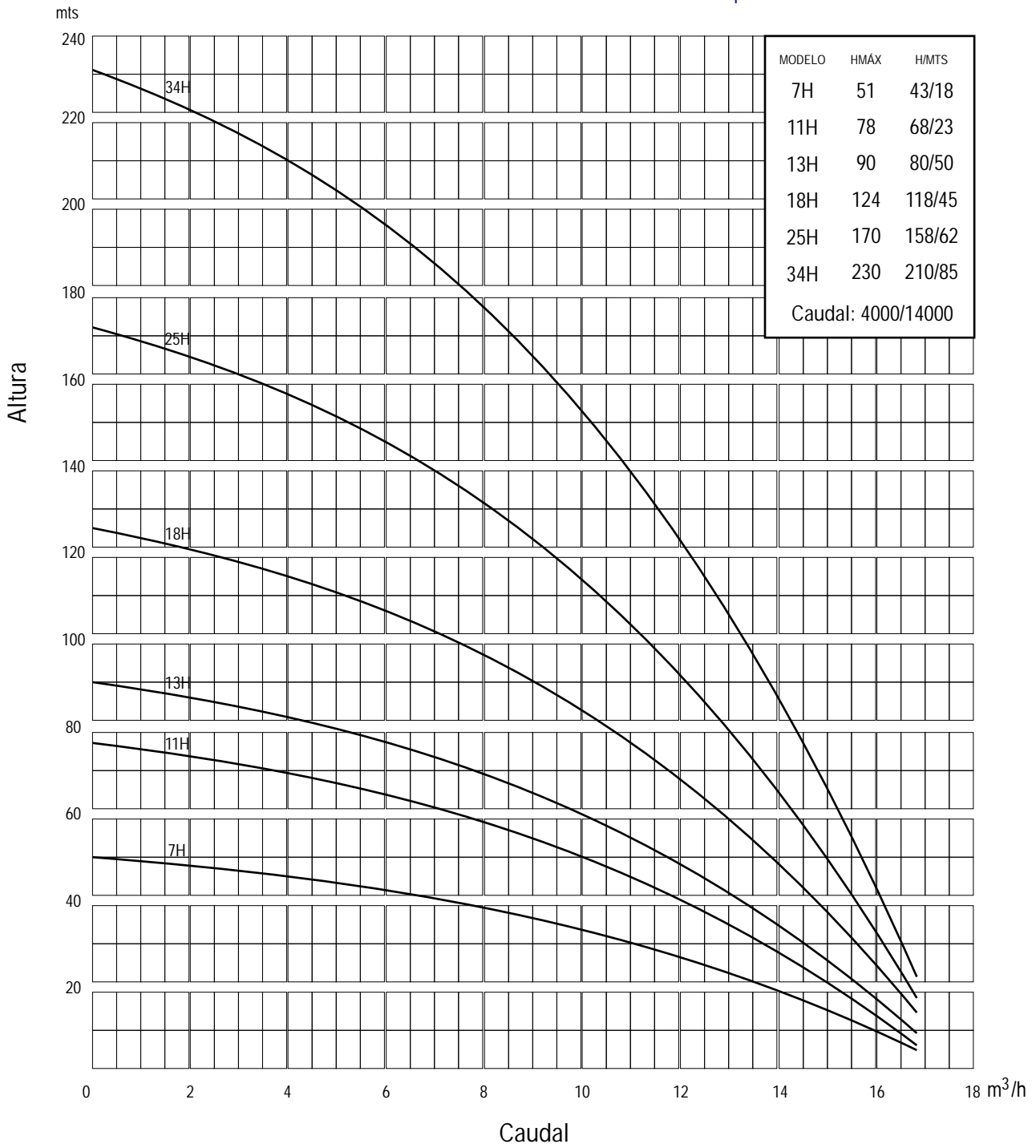
Modelo		Número de Turbinas	Potência motor		Potência absorvida	Condensador		Amperagem	
Monofásico 220-230V 50Hz	Trifásico 380-415V 50Hz		Kw	Hp		Kw	uF	V	Monofásico 220-230V 50Hz
FM - 5G	FT - 5G	5	0,75	1	1,29	30	415	6,1	2
FM - 7G	FT - 7G	7	1,1	1,5	1,8	40	415	8,4	2,8
FM - 10G	FT - 10G	10	1,5	2	2,45	50	415	11,3	3,8
FM - 14G	FT - 14G	14	2,2	3	3,42	70	415	15,5	5,2
----	FT - 18G	18	3	4	4,3	----	----	----	7,3
----	FT - 24G	24	4	5,5	5,66	----	----	----	9,6
----	FT - 33G	33	5,5	7,5	7,76	----	----	----	12,9
----	FT - 43G	43	7,5	10	10,23	----	----	----	17,7

Tabela de dimensões e pesos

Modelo		Hidráulico		Motor				Embalagem (mm) C x P x H
Monofásico 220-230V 50Hz	Trifásico 380-415V 50Hz	A (mm)	Peso (kg)	B (mm)		Peso (kg)		
				220-230V	380-415V	220-230V	380-415V	
FM - 5G	FT - 5G	462	4	298,5	270,8	11,4	9,5	1000x100x100
FM - 7G	FT - 7G	561	4,7	327,2	298,5	12,7	10,9	1000x100x100
FM - 10G	FT - 10G	714	5,9	355,9	327,2	14	12,1	1200x100x100
FM - 14G	FT - 14G	919	7,5	460,4	355,9	18,6	13,5	1500x100x100
----	FT - 18G	1172	9,55	----	507,1	----	19,1	1800x100x100
----	FT - 24G	1482	11,8	----	583,3	----	24,1	2000x100x100
----	FT - 33G	1937	15,7	----	697,6	----	29,4	2800x100x100
----	FT - 43G	2496	20,25	----	773,8	----	33	3300x100x100



Curvas de funcionamento a ~2850 rpm

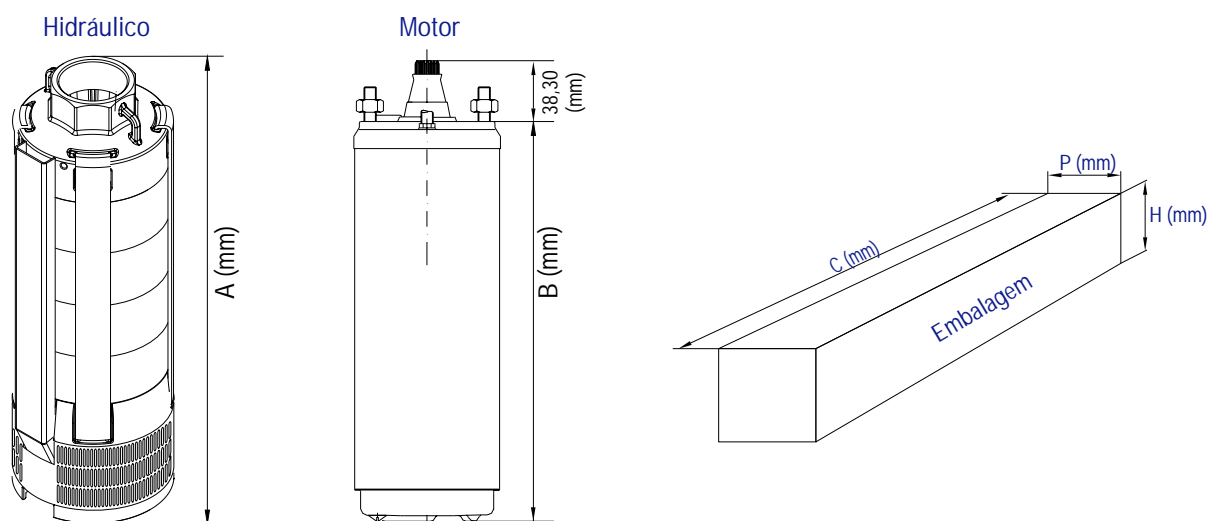


Curvas de funcionamento a ~2850 rpm

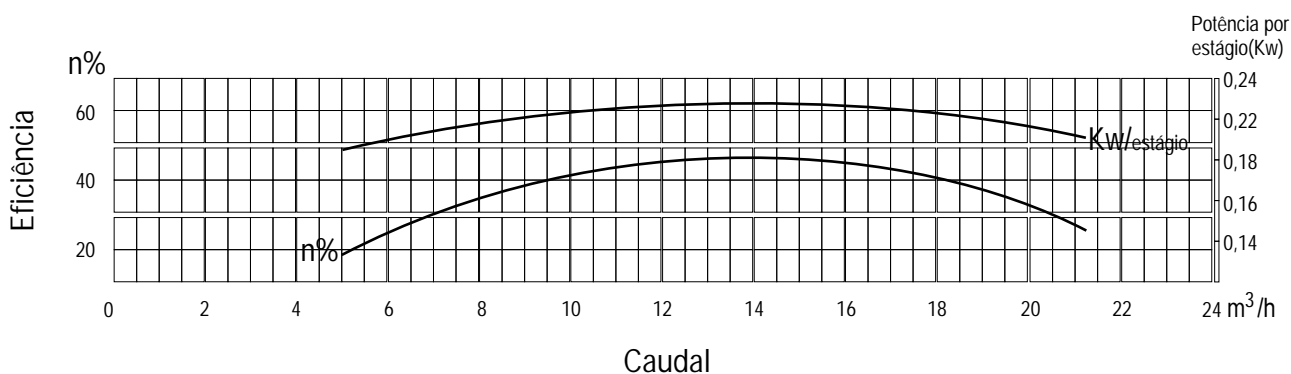
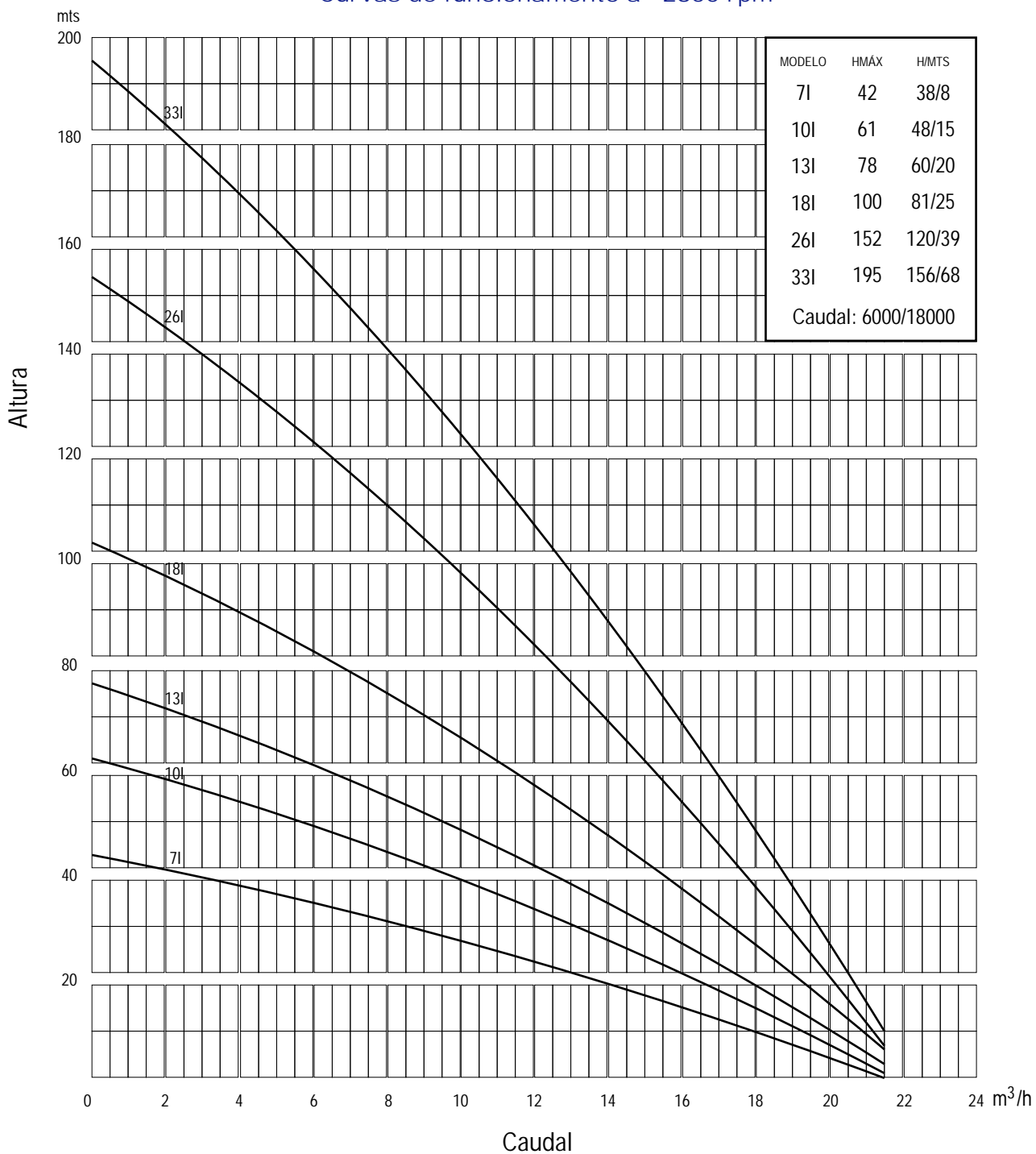
Modelo		Número de Turbinas	Potência motor		Potência absorvida Kw	Condensador		Amperagem	
Monofásico 220-230V 50Hz	Trifásico 380-415V 50Hz		Kw	Hp		uF	V	Monofásico 220-230V 50Hz	Trifásico 380-415V 50Hz
FM - 7H	FT - 7H	7	1,5	2	2,31	30	415	10,5	3,5
FM - 11H	FT - 11H	11	2,2	3	3,4	40	415	15,4	5,1
----	FT - 13H	13	3	4	4,05	----	----	----	7
----	FT - 18H	18	4	5,5	5,47	----	----	----	9,5
----	FT - 25H	25	5,5	7,5	7,56	----	----	----	12,8
----	FT - 34H	34	7,5	10	10,4	----	----	----	17,8

Tabela de dimensões e pesos

Modelo		Hidráulico		Motor				Embalagem (mm) C x P x H
Monofásico 220-230V 50Hz	Trifásico 380-415V 50Hz	A (mm)	Peso (kg)	B (mm)		Peso (kg)		
				220-230V	380-415V	220-230V	380-415V	
FM - 7H	FT - 7H	596	4,95	355,9	327,2	14	12,1	1000x100x100
FM - 11H	FT - 11H	821	6,55	460,4	355,9	18,6	13,5	1300x100x100
----	FT - 13H	934	7,4	----	507,1	----	19,1	1500x100x100
----	FT - 18H	1267	9,9	----	583,3	----	24,1	2000x100x100
----	FT - 25H	1660	12,9	----	697,6	----	29,4	2500x100x100
----	FT - 34H	2168	16,9	----	773,8	----	33	3000x100x100



Curvas de funcionamento a ~2850 rpm

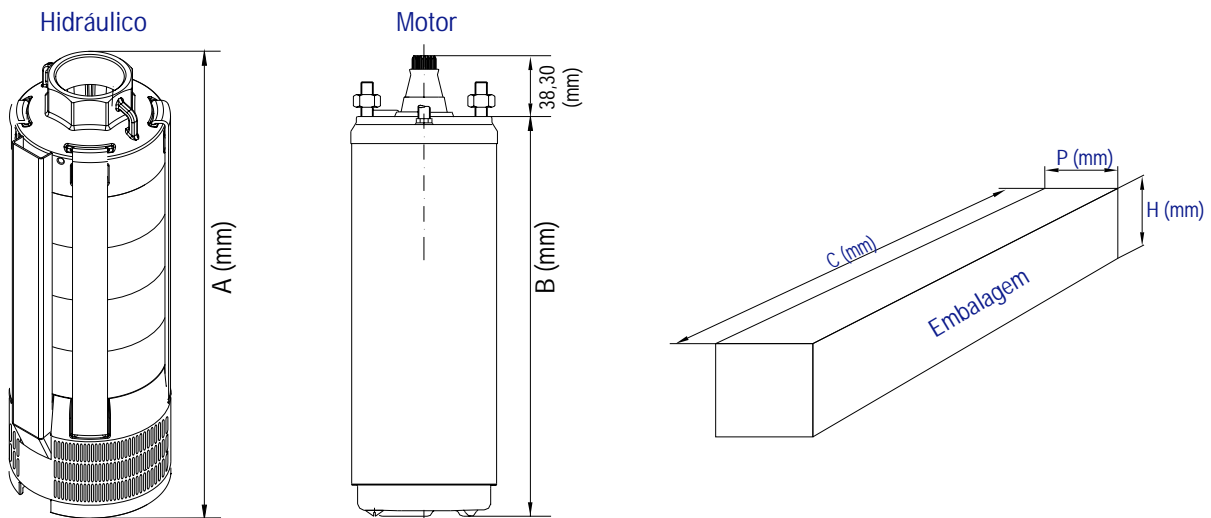


Curvas de funcionamento a ~2850 rpm

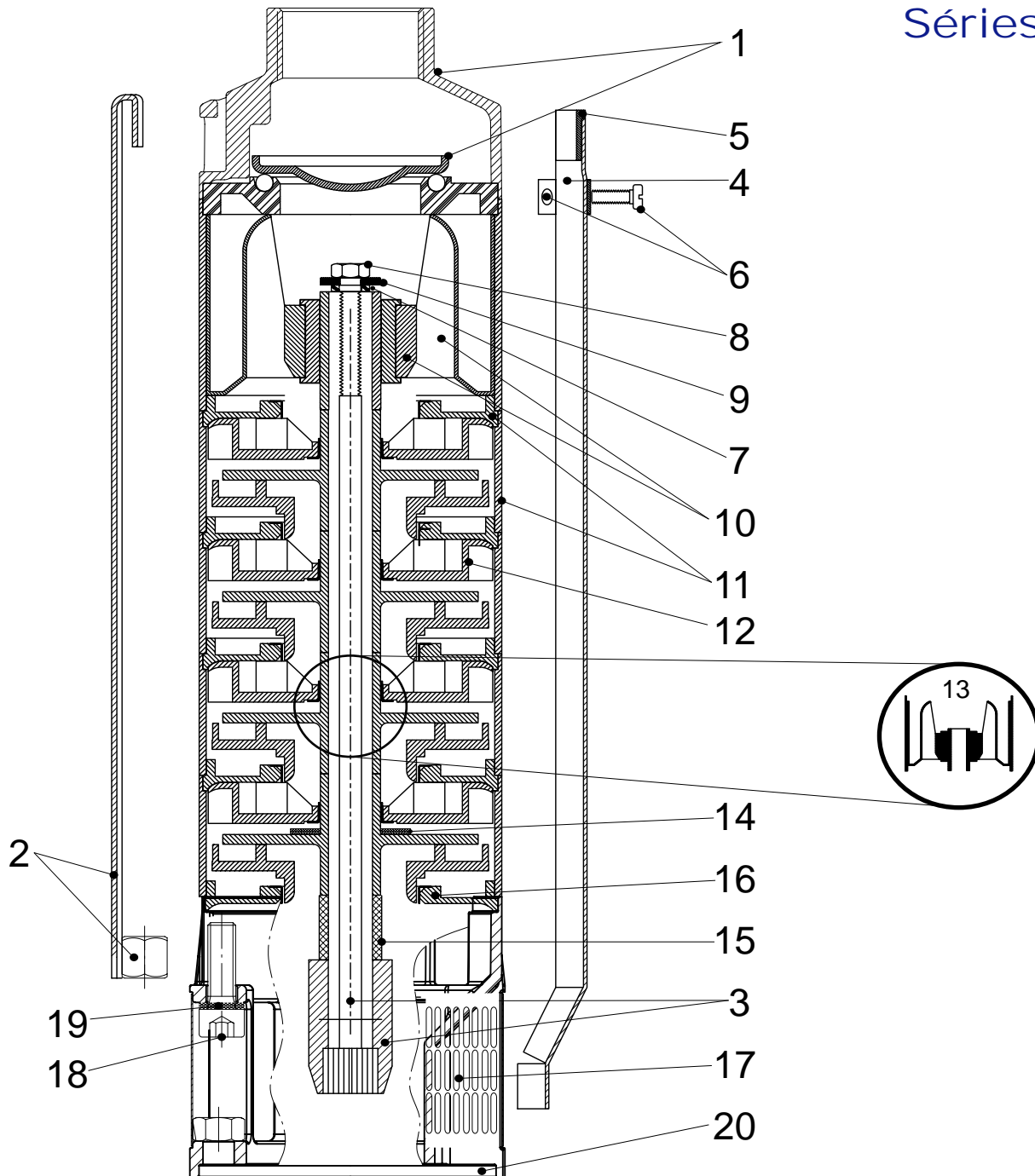
Modelo		Número de Turbinas	Potência motor		Potência absorvida Kw	Condensador		Amperagem	
Monofásico 220-230V 50Hz	Trifásico 380-415V 50Hz		Kw	Hp		uF	V	Monofásico 220-230V 50Hz	Trifásico 380-415V 50Hz
FM - 7I	FT - 7I	7	1,5	2	2,4	30	415	11	3,7
FM - 10I	FT - 10I	11	2,2	3	3,37	40	415	15,3	5,1
----	FT - 13I	13	3	4	4,27	----	----	----	7,3
----	FT - 18I	18	4	5,5	5,44	----	----	----	9,3
----	FT - 26I	26	5,5	7,5	8,25	----	----	----	13,4
----	FT - 33I	33	7,5	10	10,67	----	----	----	18,2

Tabela de dimensões e pesos

Modelo		Hidráulico		Motor				Embalagem (mm) C x P x H
Monofásico 220-230V 50Hz	Trifásico 380-415V 50Hz	A (mm)	Peso (kg)	B (mm)		Peso (kg)		
				220-230V	380-415V	220-230V	380-415V	
FM - 7I	FT - 7H	735	6,1	355,9	327,2	14	12,1	1000x100x100
FM - 10I	FT - 10I	965	8,15	460,4	355,9	18,6	13,5	1300x100x100
----	FT - 13I	1190	9,6	----	507,1	----	19,1	1500x100x100
----	FT - 18I	1572	12,9	----	583,3	----	24,1	2000x100x100
----	FT - 26I	2255	18,2	----	697,6	----	29,4	2500x100x100
----	FT - 33I	2866	23	----	773,8	----	33	3000x100x100



CATÁLOGO DE SERVIÇO
LISTA DE COMPONENTES



Ref.N.	Descrição
1	Cabeça de saída c/válvula
2	Tirante c/fêmea quadrada
3	Veio c/cardan
4	Calha
5	Peça batente de borracha p/cabo
6	Abraçadeira p/calha c/parafusos
7	Anilha recartilhada p/veio
8	Parafuso sextavado p/veio
9	Anilha p/veio
10	Guia superior c/casquilho

Ref.N.	Descrição
11	Argola c/difusor
12	Turbina
13	Guia intermédia (alguns modelos)
14	Anilha batente
15	Separador sextavado
16	Anilha completa policarbonato
17	Rede c/parafuso
18	Parafuso p/tirante (4un)
19	Anilha pressão p/tirante
20	Grelha