



Electrobombas Submersíveis de 5"



Índice

VN Séries Características Técnicas

VN Séries Descrição dos Componentes

VN Séries Curvas e Tabelas de Funcionamento

VN Séries Catálogo de Serviço e Lista de Componentes

ALANOL Séries VN E-Tech

Electrobomba Submersível de 5''

Multiestágio, Compacta em aço inox

Electrobombas desenhadas para incorporar as mais recentes inovações técnicas e as mais avançadas tecnologias produtivas

APLICAÇÕES

- » Distribuição de água / Pressurização
- » Instalações de rega
- » Rebaixamento freático
- » Instalações domésticas e industriais
- » Várias aplicações

CARACTERÍSTICAS

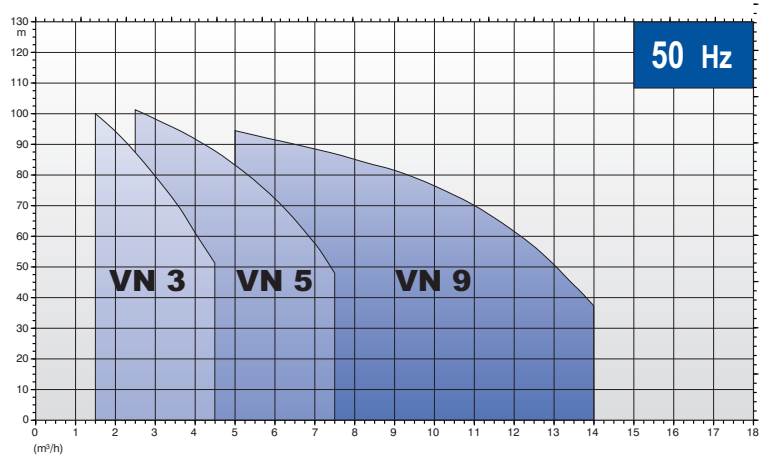
- » Acoplamento compacto, robusto e anti-ferrugem
- » Turbinas e difusores em aço inox para grande durabilidade e eficiência
- » Empanques mecânicos separados por uma câmara de óleo para máxima protecção
- » Funcionamento vertical ou horizontal (instalações em fontes, reservatórios, etc)
- » Cabo de alimentação e bóia amovível de fácil substituição
- » Veio de motor amplamente dimensionado para trabalho contínuo
- » Motor rebobinável em carcaça inox hermeticamente fechada
- » Arrefecimento do motor assegurada pela água bombeada

ESPECIFICAÇÕES

- » Caudais até 14 m³/h e alturas até 110 mts (~11bar)
- » Profundidade máxima de imersão: 20 mts
- » Diâmetro de saída 1 1/4''
- » Quantidade de areia permitida 50 gr/m³
- » Número máximo de arranques: 20/hora
- » Tipo de protecção: IP 68 ; Isolamento classe F
- » Gamas de motores: 0,55kw a 3kw
- » Tamanho máximo dos sólidos: 2mm

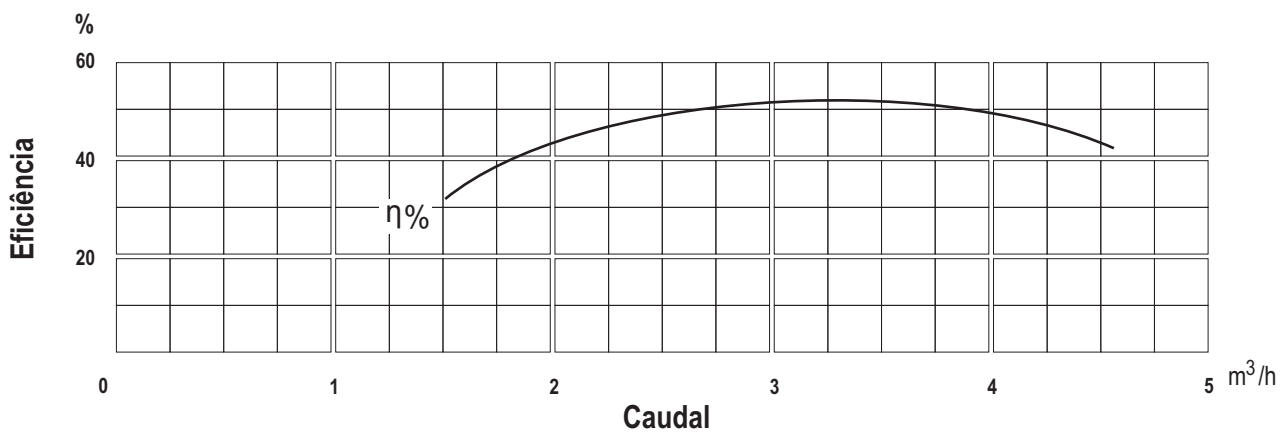
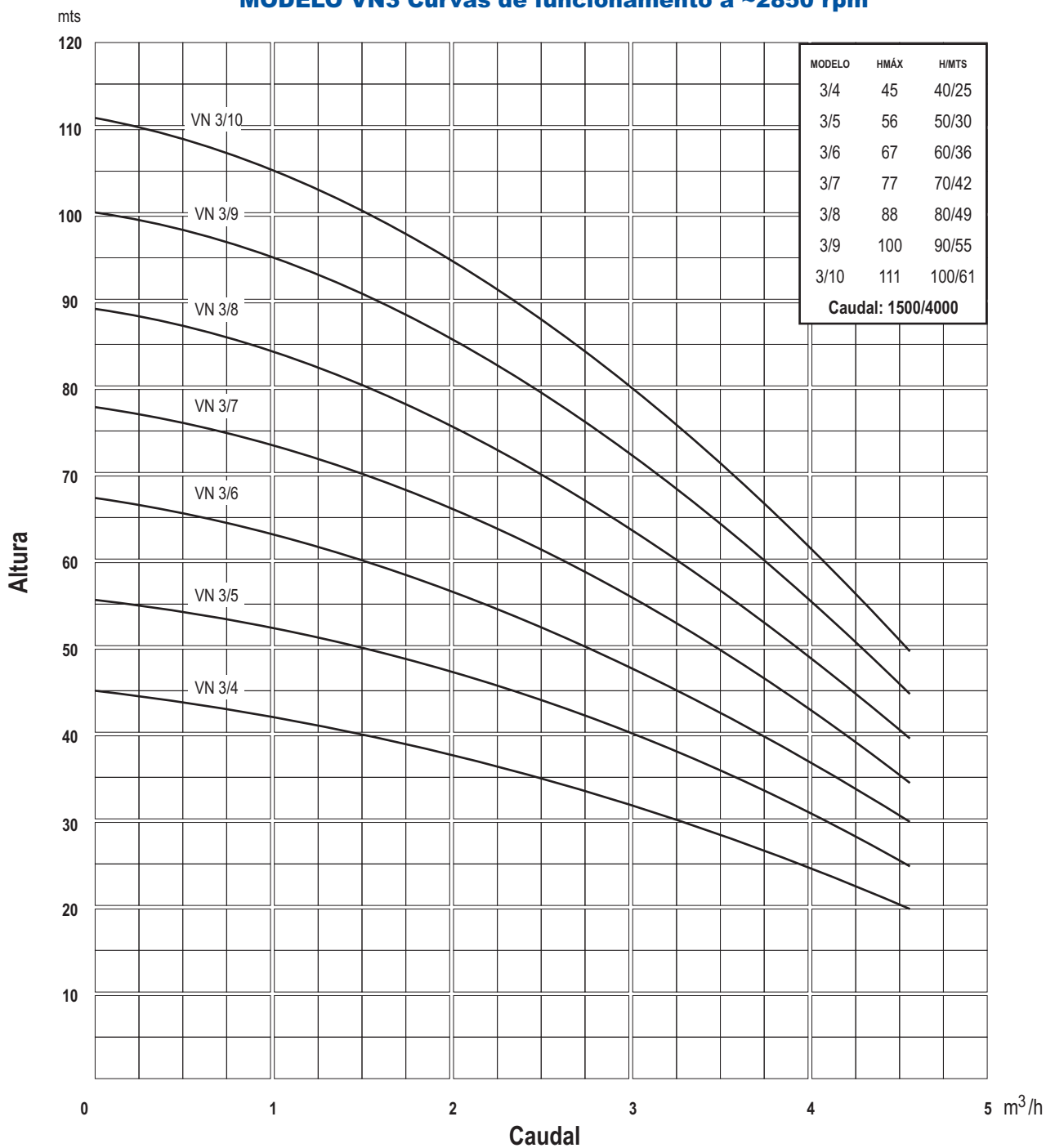
CÓDIGO DE IDENTIFICAÇÃO DE BOMBA





**CURVAS
E
TABELAS DE FUNCIONAMENTO**

MODELO VN3 Curvas de funcionamento a ~2850 rpm

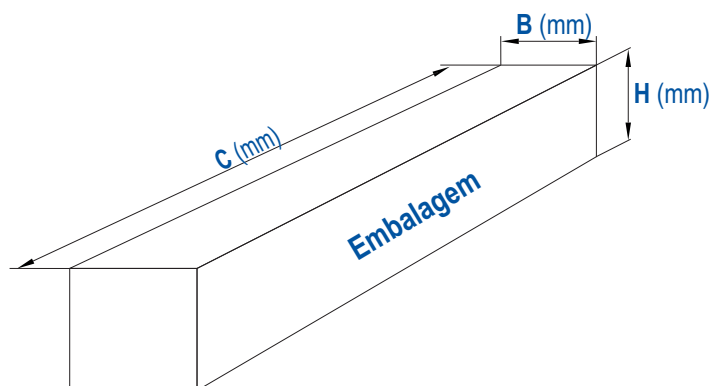
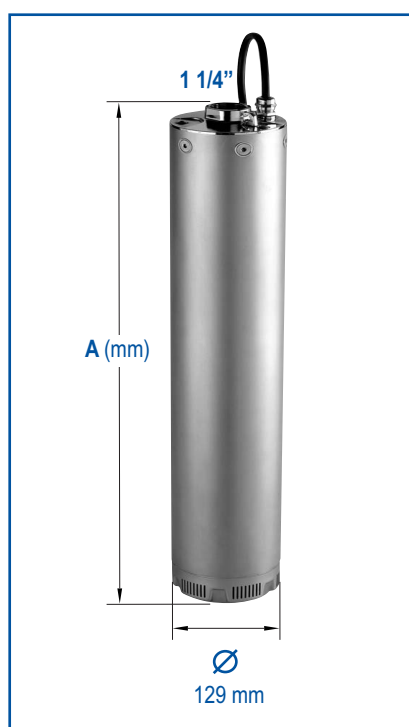


MODELO VN3 Tabela de funcionamento a ~2850 rpm

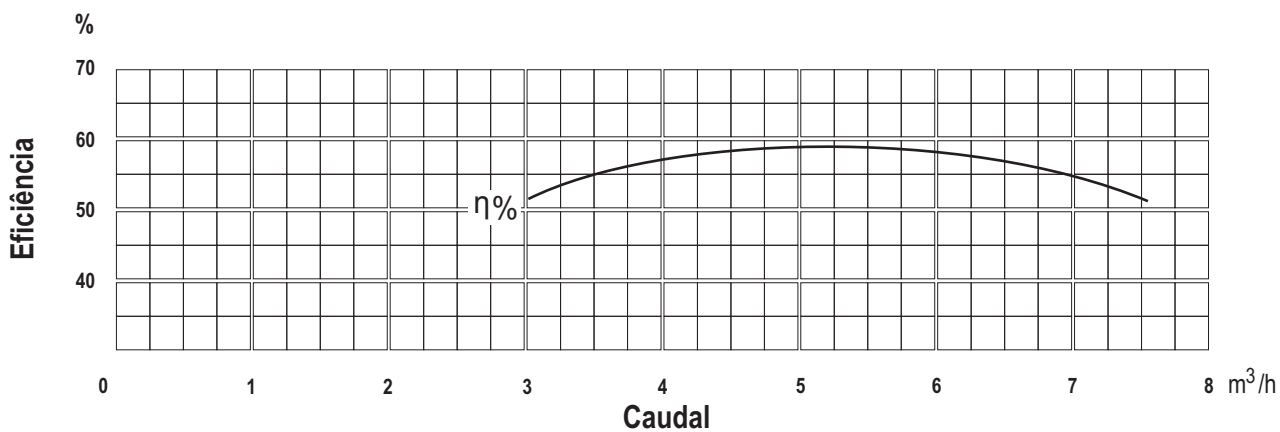
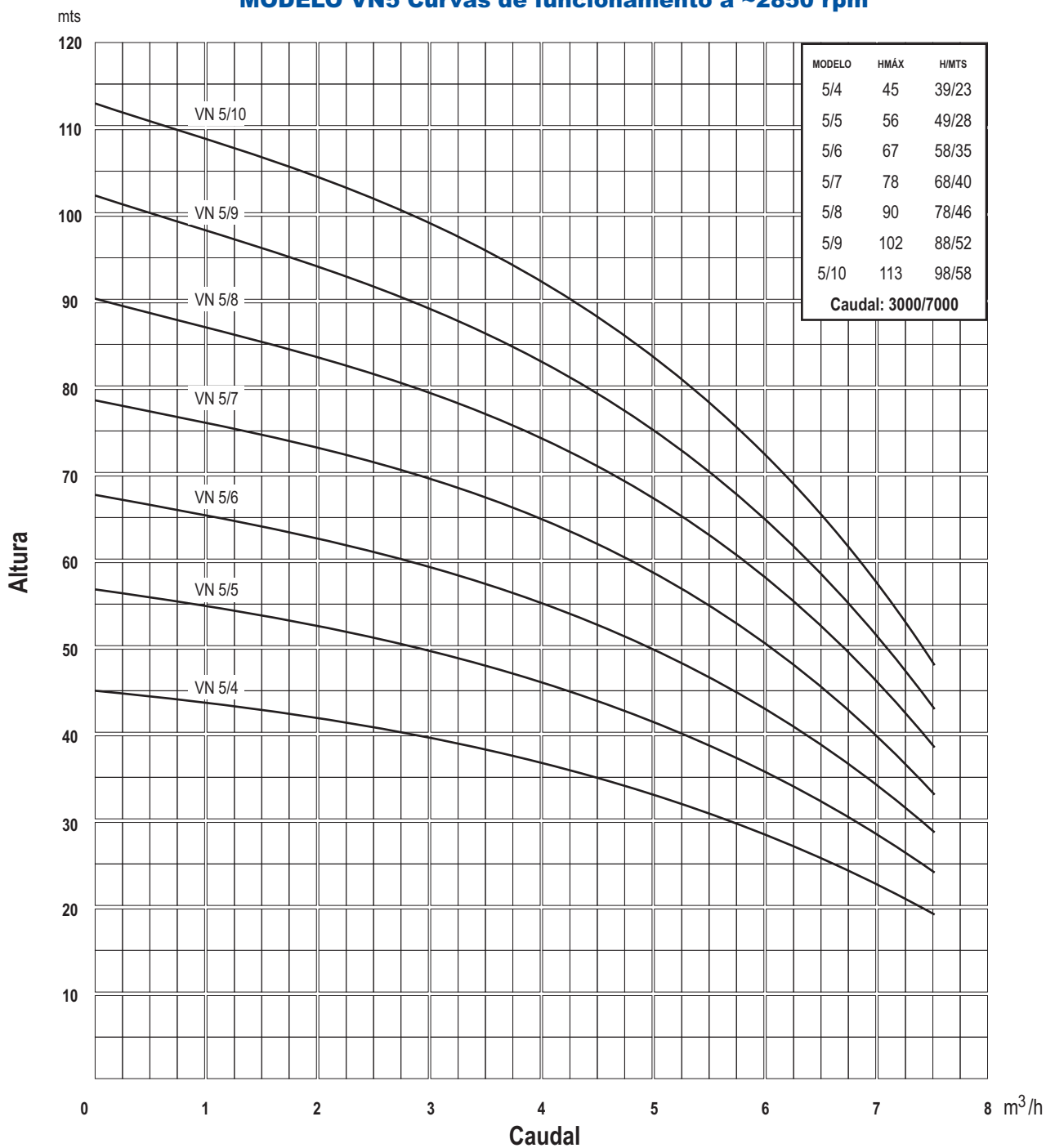
Modelo		Número de Turbinas	Potência motor		Potência absorvida	Condensador		Amperagem	
Monofásico 220-230V 50Hz	Trifásico 380-415V 50Hz		Kw	Hp	Kw	µF	V	Monofásico 220-230V 50Hz	Trifásico 380-415V 50Hz
VN 3/4	----	4	0,55	0,75	0,85	16	450	4	----
VN 3/5	----	5	0,75	1	1	20	450	4,8	----
VN 3/6	----	6	0,75	1	1,2	20	450	5,6	----
VN 3/7	----	7	0,9	1,2	1,35	30	450	6,3	----
VN 3/8	VN 3/8T	8	1,1	1,5	1,55	30	450	7,2	2,75
VN 3/9	VN 3/9T	9	1,5	2	1,8	35	450	8,7	3,2
VN 3/10	VN 3/10T	10	1,5	2	2	35	450	9,7	3,5

MODELO VN3 Tabela de dimensões e pesos

Modelo		Embalagem					
Monofásico 220-230V 50Hz	Trifásico 380-415V 50Hz	A (mm)	C (mm)	B (mm)	H (mm)	Peso (kg)	
						220-230V	380-415V
VN 3/4	----	480	720	230	175	16	----
VN 3/5	----	504	720	230	175	18	----
VN 3/6	----	528	720	230	175	18,5	----
VN 3/7	----	552	720	230	175	20	----
VN 3/8	VN 3/8	576	720	230	175	20,5	19,5
VN 3/9	VN 3/9	650	800	230	195	23,5	21,5
VN 3/10	VN 3/10	674	800	230	195	24	22



MODELO VN5 Curvas de funcionamento a ~2850 rpm

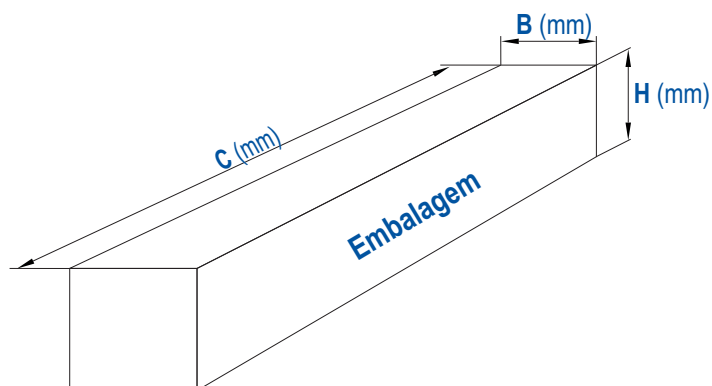
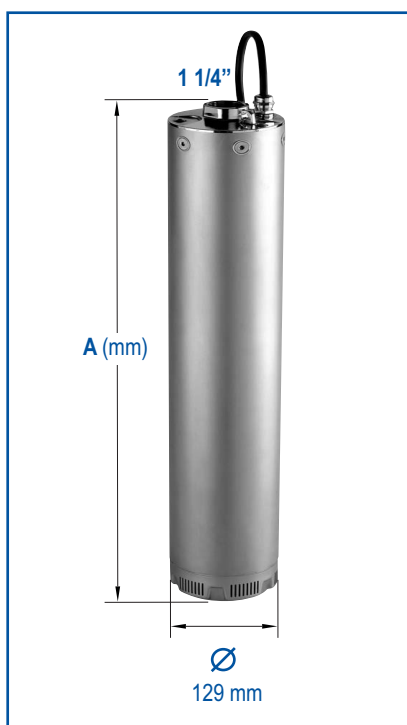


MODELO VN5 Tabela de funcionamento a ~2850 rpm

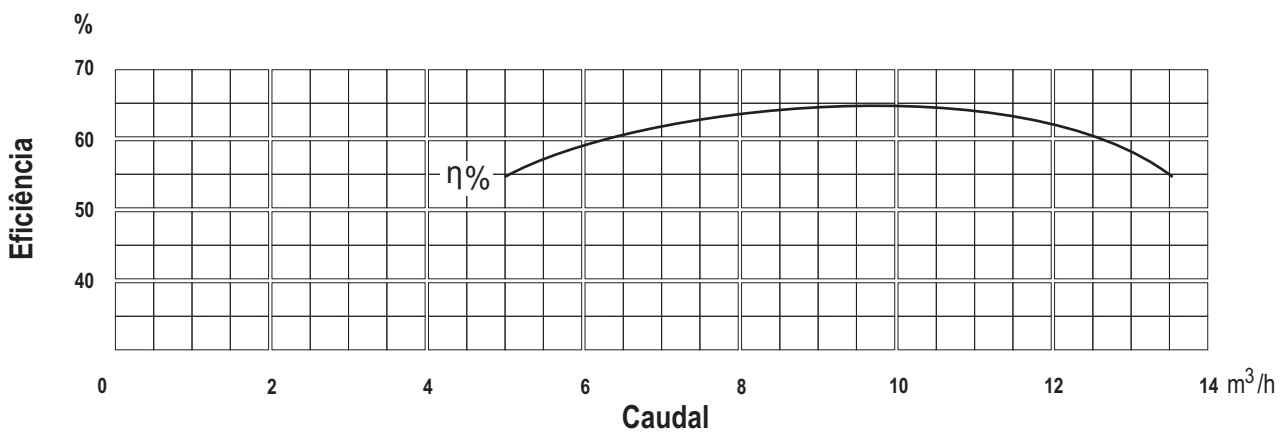
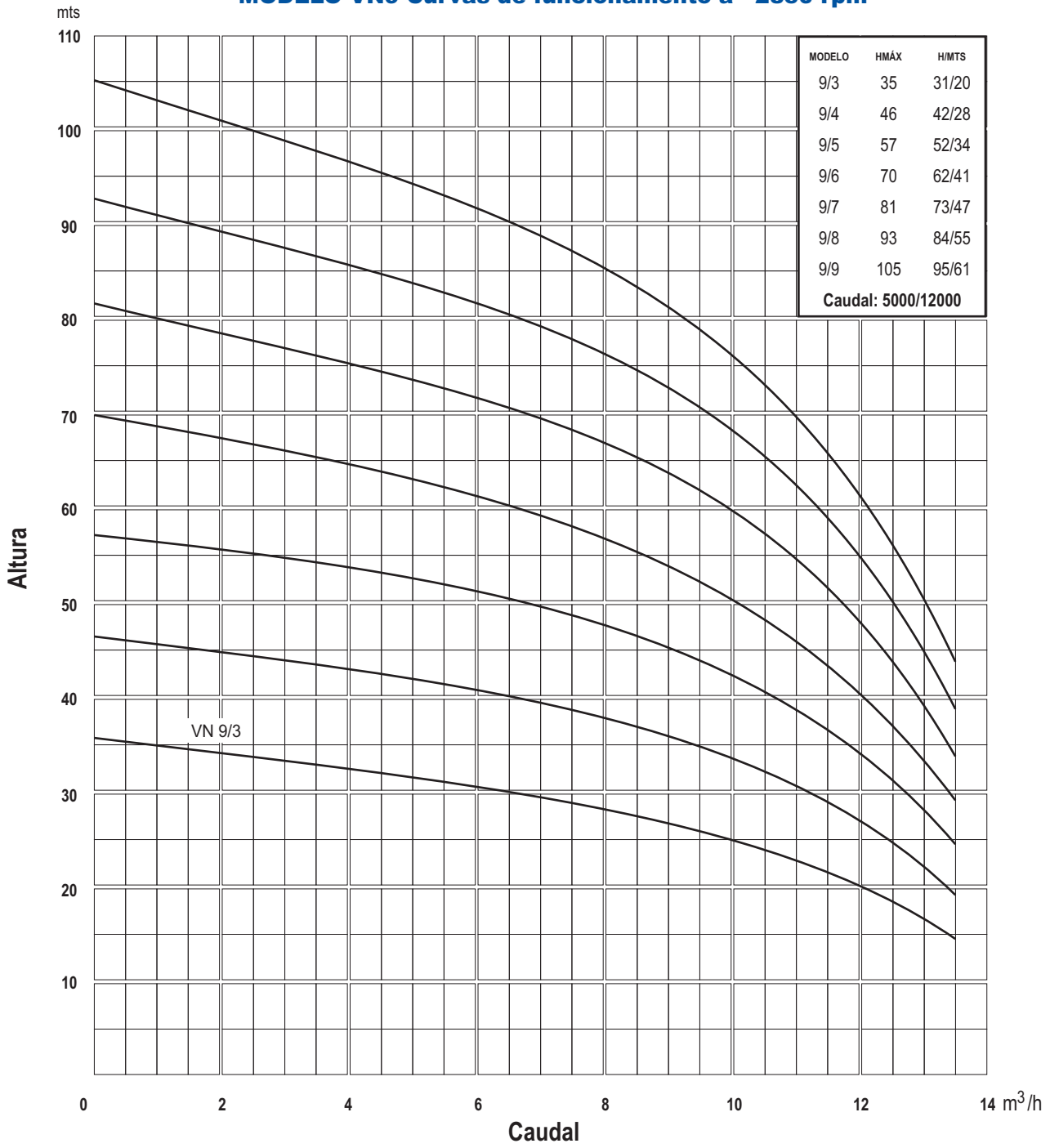
Modelo		Número de Turbinas	Potência motor		Potência absorvida	Condensador		Amperagem	
Monofásico 220-230V 50Hz	Trifásico 380-415V 50Hz		Kw	Hp	Kw	µF	V	Monofásico 220-230V 50Hz	Trifásico 380-415V 50Hz
VN 5/4	----	4	0,75	1	1,15	20	450	5,4	----
VN 5/5	----	5	0,9	1,2	1,4	30	450	6,5	----
VN 5/6	VN 5/6T	6	1,1	1,5	1,65	30	450	7,6	2,8
VN 5/7	VN 5/7T	7	1,5	2	1,95	35	450	9,5	3,3
VN 5/8	VN 5/8T	8	1,5	2	2,2	35	450	10,5	3,8
VN 5/9	VN 5/9T	9	2,2	3	2,4	45	450	11,2	4,4
VN 5/10	VN 5/10T	10	2,2	3	2,65	45	450	12,3	4,8

MODELO VN5 Tabela de dimensões e pesos

Modelo		Embalagem					
Monofásico 220-230V 50Hz	Trifásico 380-415V 50Hz	A (mm)	C (mm)	B (mm)	H (mm)	Peso (kg)	
						220-230V	380-415V
VN 5/4	----	480	720	230	175	17,5	----
VN 5/5	----	504	720	230	175	19	----
VN 5/6	VN 5/6T	528	720	230	175	19,5	18,5
VN 5/7	VN 5/7T	552	720	230	195	22,5	20,5
VN 5/8	VN 5/8T	576	720	230	195	23	21
VN 5/9	VN 5/9T	650	800	230	195	25	23,5
VN 5/10	VN 5/10T	674	800	230	195	25,5	24



MODELO VN9 Curvas de funcionamento a ~2850 rpm

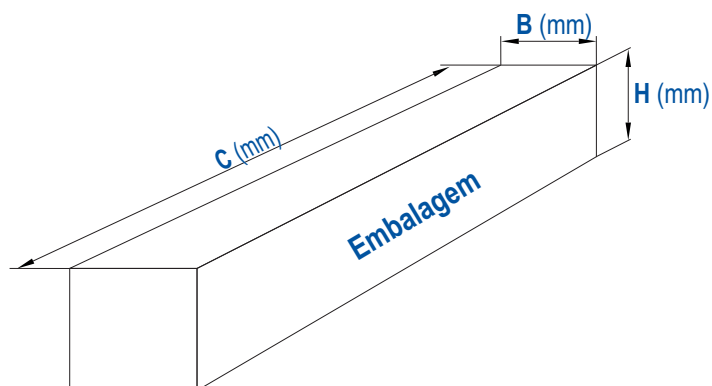
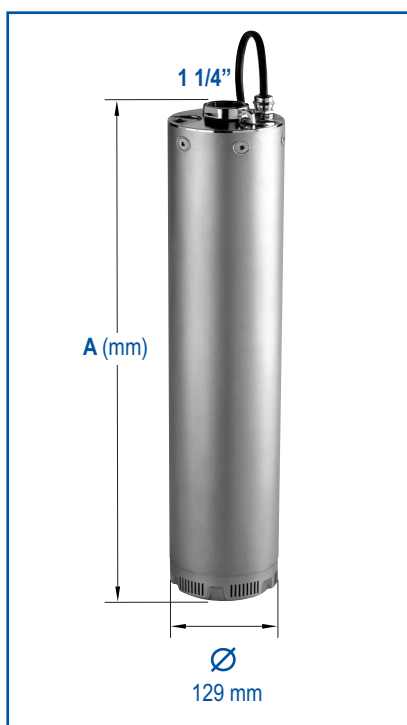


MODELO VN9 Tabela de funcionamento a ~2850 rpm

Modelo		Número de Turbinas	Potência motor		Potência absorvida	Condensador		Amperagem	
Monofásico 220-230V 50Hz	Trifásico 380-415V 50Hz		Kw	Hp	Kw	µF	V	Monofásico 220-230V 50Hz	Trifásico 380-415V 50Hz
VN 9/3	----	3	1,1	1,5	1,4	30	450	6,5	----
VN 9/4	VN 9/4T	4	1,5	2	1,9	35	450	9,2	3,25
VN 9/5	VN 9/5T	5	2,2	3	2,3	45	450	10,8	4,1
VN 9/6	VN 9/6T	6	2,2	3	2,6	45	450	12,2	4,7
----	VN 9/7T	7	3	4	3	---	---	---	5,9
----	VN 9/8T	8	3	4	3,4	---	---	---	6,5
----	VN 9/9T	9	3	4	3,8	---	---	---	7

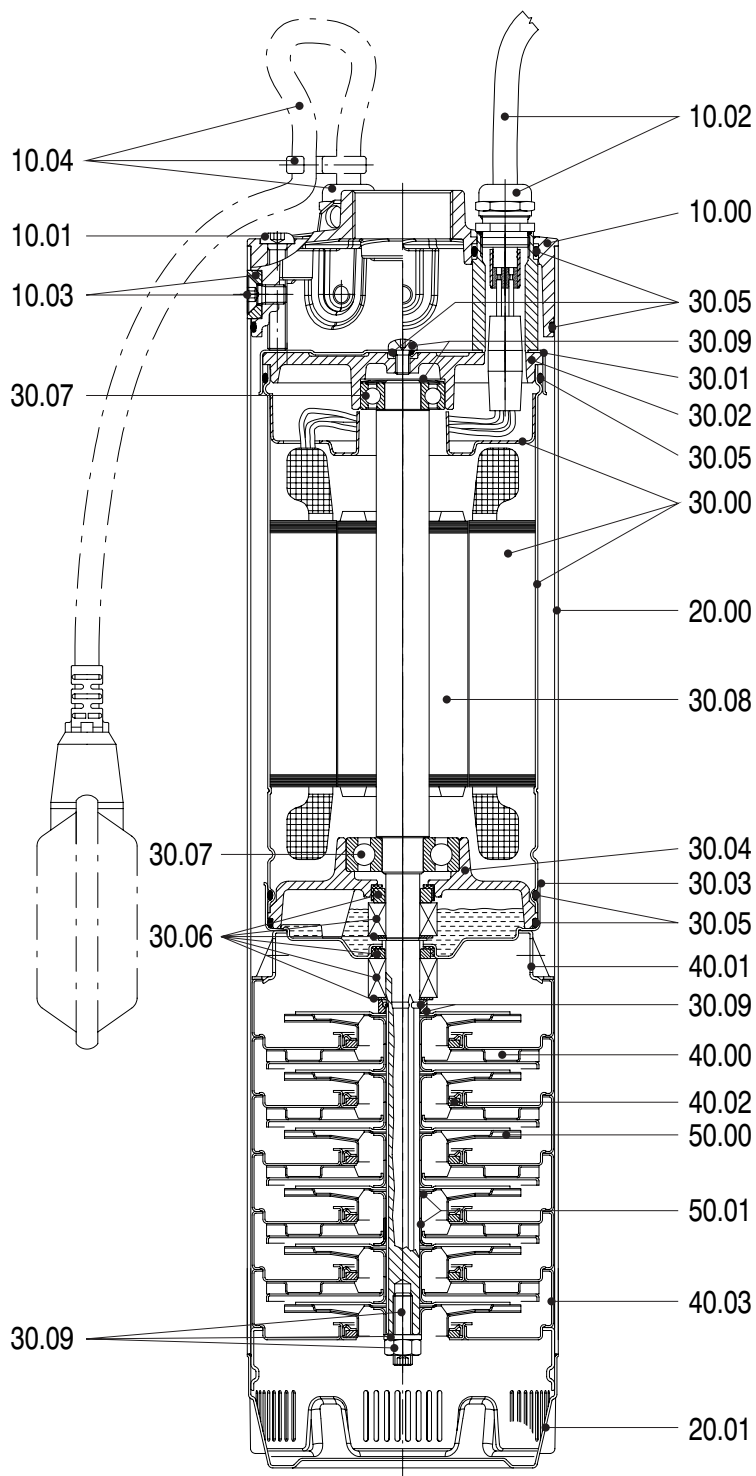
MODELO VN9 Tabela de dimensões e pesos

Modelo		Embalagem					
Monofásico 220-230V 50Hz	Trifásico 380-415V 50Hz	A (mm)	C (mm)	B (mm)	H (mm)	Peso (kg)	
						220-230V	380-415V
VN 9/3	----	504	720	230	175	18,5	----
VN 9/4	VN 9/4T	584	720	230	175	21,5	19
VN 9/5	VN 9/5T	614	800	230	195	23,5	22
VN 9/6	VN 9/6T	644	800	230	195	24	22,5
VN 9/7	VN 9/7T	674	800	230	195	----	24,5
VN 9/8	VN 9/8T	704	800	230	195	----	25
VN 9/9	VN 9/9T	734	800	230	195	----	25,5



CATÁLOGO DE SERVIÇO
LISTA DE COMPONENTES

VN 3
VN 5
VN 9



Ref. N.	Descrição
10 00	Cabeça de Saída
10 01	Parafusos da cabeça de saída (3 pcs)
10 02	Cabo de Alimentação
10 03	Parafusos e fêmeas da carcaça (6 pcs/cada)
10 04	Boia
20 00	Carcaça
20 01	Filtro de Sucção
30 00	Carcaça interior para o motor com Stator
30 01	Tampa Superior
30 02	Suporte do rolamento superior
30 03	Tampa Inferior
30 04	Suporte do rolamento inferior

Ref. N.	Descrição
30 05	Kit Oarrings (5 pcs)
30 06	Kit empanques (2 pcs)
30 07	Kit rolamentos (2 pcs)
30 08	Rotor e veio do motor
30 09	Kit parafusos e fêmeas para aperto das turbinas
40 00	Difusores
40 01	Separador entre as turbinas e o motor
40 02	Anel flutuante
40 03	Separador entre o filtro de sucção e as turbinas
50 00	Turbina
50 01	Separador entre as turbinas (2 pcs/cada turbina)